

LINDY®

CONNECTION PERFECTION

4x2 HDMI Matrix

Manual
Benutzerhandbuch
Manuel
Manuale Uso

English
Deutsch
Français
Italiano



LINDY No. 38053

www.lindy.com



Introduction

Thank you for purchasing the LINDY HDMI 4x2 Matrix Switch with remote control. This high performance matrix offers you the maximum convenience in HDMI signal distribution when you have multiple HDMI sources and displays to connect together. Each of the four HDMI sources can be directed to any of the two HDMI displays, so your displays can show two different sources at the same time. When the HDMI signal is progressed through the switch it is retimed and level compensated, so that the output is a regenerated HDMI signal that can travel another 10 metres. The switch can also be cascaded to multiple levels.

Package Contents

- HDMI 4x2 Matrix
- 5V DC multi country power supply
- This manual

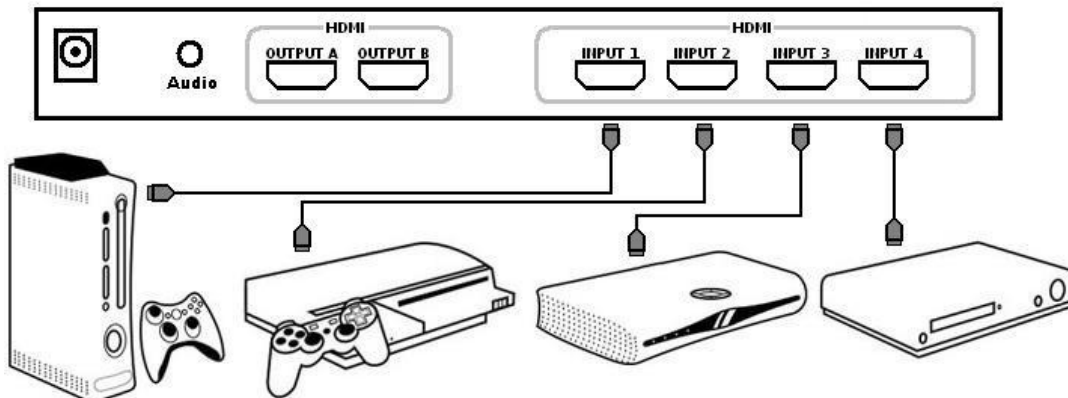
Features

- HDMI, HDCP 2.0 and DVI 1.0 compliant
- Supports HDTV resolutions: 480i, 480p, 576i, 576p, 720p, 1080i and 1080p
- Supports multi-channel audio when using an HDMI source and display(s)
- When used with computers, supports DVI-D resolutions up to WUXGA (1920 x 1200)
- Built in EDID simulator and HDCP keyset allows each output to work independently when connecting to an HDMI display
- Supports both DVI-D source and display devices when using DVI-D/HDMI adapter cables
- Cascadable – up to 3 splitters can be connected together for more displays
- Each input/output can support up to 10 metres
- 12 bit deep colour

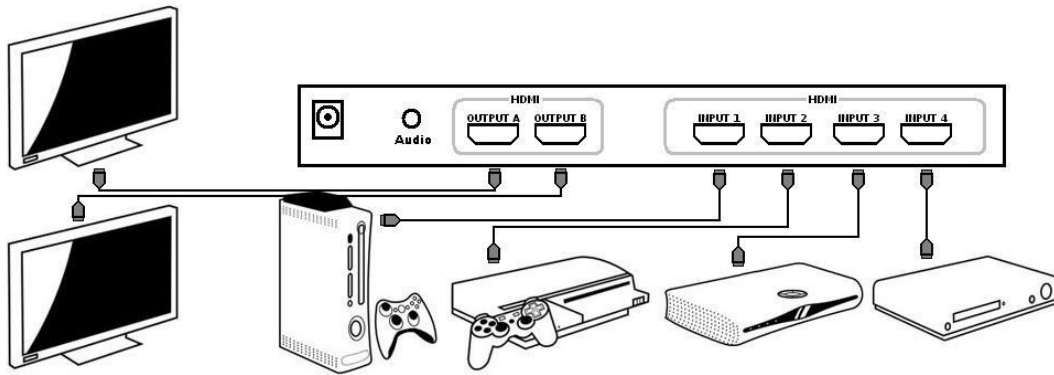
Connection & Operation

Make sure all devices are switched off before making any connections! Once all the connections have been made, switch on the devices in this order: displays, HDMI Splitter, source device.

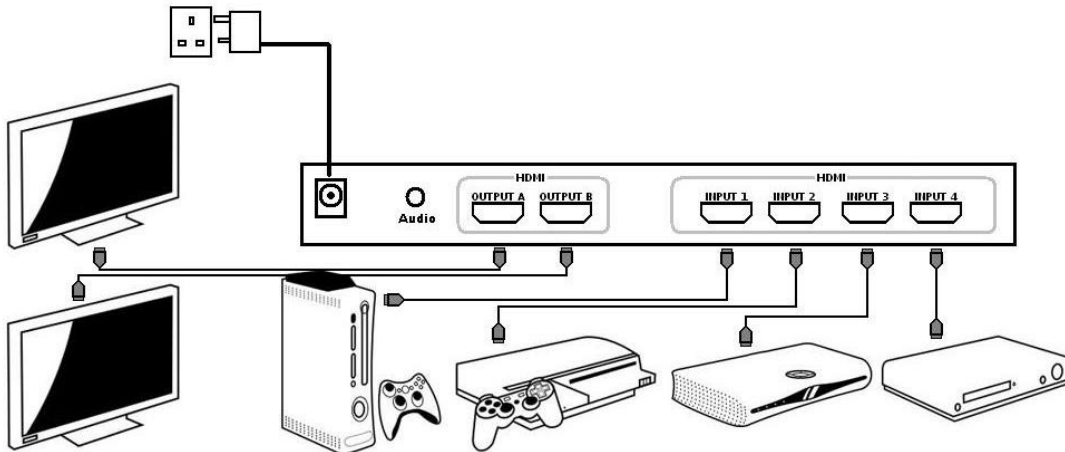
Connect the source device such as a DVD player or games console to the HDMI splitter's input port.



Connect the high definition displays to the HDMI splitter's output ports.

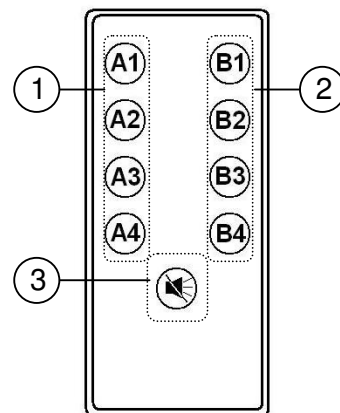


When all the connections are made, connect the power supply and switch on.



Remote Control

1. Select any one of the inputs to output to screen A
2. Select any one of the inputs to output to screen B
3. Press this if you want to mute the audio through output A



Notes on using DVI-D equipped devices: To connect devices equipped with DVI-D connections, you can use either modular DVI/HDMI adapters or DVI/HDMI adapter cables. Be aware that DVI-D is a 'video only' interface; audio signals are not supported when using DVI-D source devices. Also, please note that DVI-D equipped displays must support HDCP signal decoding to display HDCP protected HDMI signals. HDCP compatible displays will normally feature the **HD Ready** logo.

EINLEITUNG

Wir beglückwünschen Sie zum Kauf dieses hochwertigen HDMI 4x2 Matrix Switch. An den 4 Eingangsports können alle Arten von HDMI Geräten angeschlossen werden und jeweils unabhängig voneinander auf einen der Ausgänge geschaltet werden. Der Matrix Switch verstärkt, regeneriert und verteilt die HDMI Signale. Er ist mehrfach kaskadierbar und unterstützt Kabellängen bis 10m.

LIEFERUMFANG

- LINDY HDMI Matrix Switch 4x2
- 5V DC Multi-Country Netzteil mit Adaptern für Euro, UK-, US- und Australien
- Dies Handbuch

EIGENSCHAFTEN

- HDMI, HDCP 2.0 und DVI 1.0 kompatibel
- Unterstützte HDTV Auflösungen: 480i/p, 576i/p, 720p, 1080i und 1080p
- Unterstützt Multi-Channel Audio von den HDMI Signalquellen und zu den Monitoren
- Unterstützt DVI-D Auflösungen bis WUXGA (1920 x 1200), DVI-D Single Link
- Kaskadierbar bis zu 3 Ebenen
- Unterstützt Kabellängen bis 10m am Ein- und Ausgang
- Unterstützt bis zu 12 Bit Farbtiefe

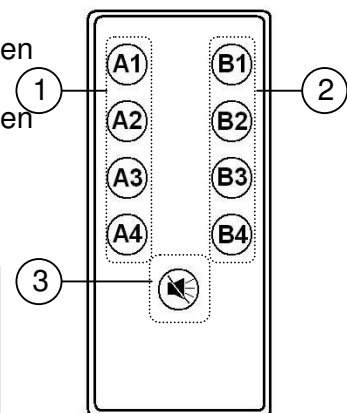
INSTALLATION & BETRIEB (Beispiel 8 Port Splitter)

Schalten Sie Ihre Geräte aus. Schließen Sie dann alle HDMI Geräte an. Schalten Sie sie in folgender Reihenfolge ein: Zuerst die Monitore, Beamer, TVs etc. an den beiden Ausgangsports OUTPUT A und B ; Dann den HDMI Switch mit seinem Netzteil und zum Schluss die HDMI Signalquellen (DVD/BluRay Player, HDMI Spielkonsole, Set Top Box, ...) an den 4 Eingangsports INPUT 1 bis 4.

Sollten einzelne Geräte nicht funktionieren so trennen Sie die HDMI Verbindung zum Gerät für einige Sekunden. Nach dem Wiedereinstecken dauert es einige Sekunden bis die beteiligten Geräte den HDMI Handshake ausgeführt haben und wieder ein Signal zeigen können.

Fernbedienung

1. Zur Ausgabe auf Ausgang A wählen Sie zwischen den Eingängen A1 bis A4
2. Zur Ausgabe auf Ausgang B wählen Sie zwischen den Eingängen A1 bis A4
3. Drücken Sie die MUTE Taste 3 um den Ton von AUSGANG A abzuschalten



Notes on using DVI-D equipped devices: To connect devices equipped with DVI-D connections, you can use either modular DVI/HDMI adapters or DVI/HDMI adapter cables. Be aware that DVI-D is a 'video only' interface; audio signals are not supported when using DVI-D source devices. Also, please note that DVI-D equipped displays must support HDCP signal decoding to display HDCP protected HDMI signals. HDCP compatible displays will normally feature the **HD Ready** logo.

Introduction

Merci d'avoir acheté le switch LINDY HDMI Matrix 4 x 2 avec télécommande. Il vous permet de connecter plusieurs sources HDMI et écrans ensemble. Chacune des 4 sources peut être commutés vers un des deux écrans, ainsi les deux écrans afficheront toujours deux sources différentes. Quand le signal HDMI passe au travers du switch, il est régénéré (dans le temps et au niveau de la puissance), de sorte qu'il est possible d'atteindre 10m en sortie. Le switch peut être cascader sur plusieurs niveaux.

Contenu

- HDMI 4x2 Matrix
- Alimentation 5V DC multi-pays
- Ce manuel

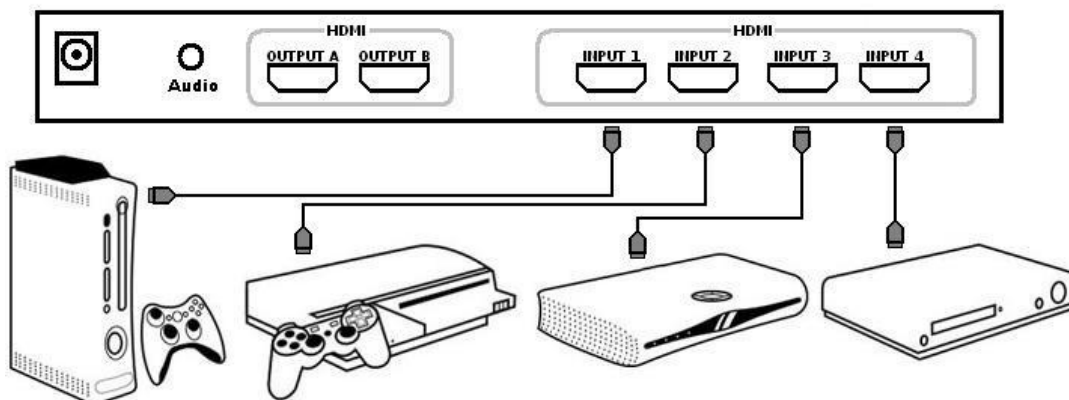
Caractéristiques

- Compatible HDMI, HDCP 2.0 et DVI 1.0
- Supporte des résolutions HDTV: 480i, 576i, 480p, 576p, 720p, 1080i et 1080p
- Supporte le multi canal audio en utilisant une source et un écran HDMI
- Avec des ordinateurs, supporte le DVI-D jusqu'à WUXGA (1920 x 1200)
- Simulateur EDID et HDCP intégré permettant à chaque sortie de fonctionner indépendamment
- Supporte une source et un écran DVI en utilisant des câbles adaptateurs DVI/HDMI
- Cascadable – jusqu'à 3 splitters peuvent être connectés ensemble
- Chaque entrée/sortie peut supporter jusqu'à 10 mètres de câble
- Profondeur de couleur: 12bits (deep colour)

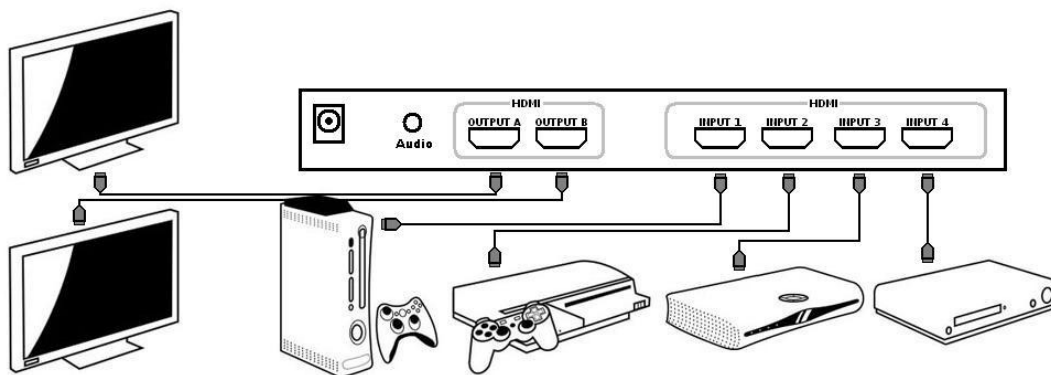
Connexion & utilisation

Assurez vous d'éteindre tous les appareils avant d'effectuer les connexions de câbles! Une fois que tous les appareils sont bien connectés, allumez les dans cet ordre: écrans, splitter HDMI, source(s).

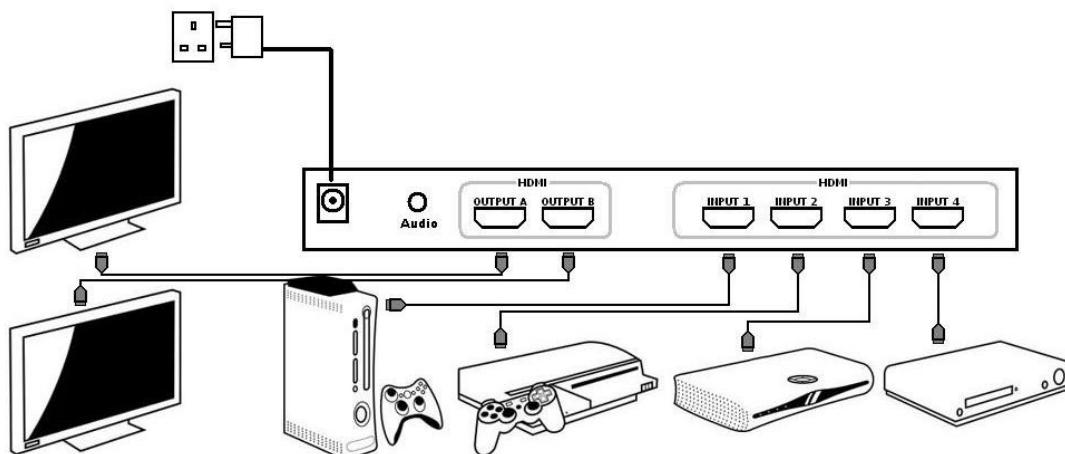
Connectez la source (lecteur DVD par exemple) ou console vidéo au port d'entrée du splitter HDMI.



Connectez les écrans HDMI aux ports de sortie du switch HDMI.

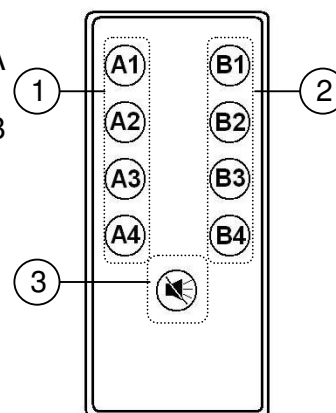


Quand toutes les connexions sont faites, connectez l'alimentation et allumez-le.



Télécommande

1. Sélectionnez un des ports d'entrée pour la sortie vers l'écran A
2. Sélectionnez un des ports d'entrée pour la sortie vers l'écran B
3. A presser si vous voulez couper le son de la sortie A



Notes sur les appareils DVI: pour connecter des appareils DVI, vous pouvez utiliser des adaptateurs DVI/HDMI ou câbles adaptateurs DVI/HDMI. Assurez-vous que le DVI n'est qu'une interface 'vidéo'; les signaux audio ne sont pas supportés. Merci aussi de noter que les écrans DVI doivent supporter le codage HDCP du signal HDMI. Ces écrans compatibles HDCP précisent alors le logo **HD Ready**.

Introduzione

Grazie per aver scelto lo Switch LINDY HDMI 4 x 2 Matrix con telecomando. Questa matrice ad alte prestazioni offre la massima versatilità nella distribuzione di segnali HDMI per più sorgenti e monitor HDMI. Ognuna delle quattro sorgenti HDMI può essere indirizzata ad uno dei due monitor HDMI, per poter visualizzare due segnali contemporaneamente. I segnali HDMI vengono sincronizzati e livello compensati in modo che i segnali in uscita possano essere trasmessi fino a 10 metri di distanza.

Lo switch può essere collegato in cascata su più livelli.

Contenuto della confezione

- HDMI 4x2 Matrix
- Alimentatore 5V DC multi country
- Questo manuale

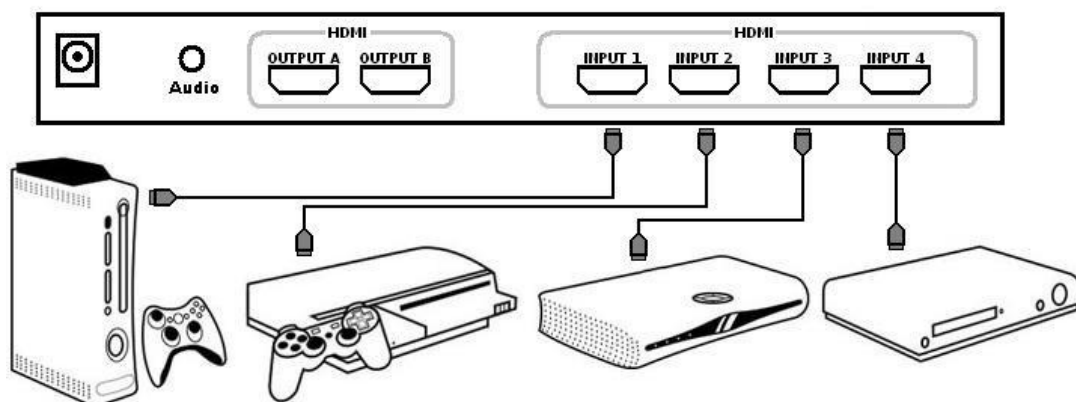
Caratteristiche

- HDMI, HDCP 2.0 e DVI 1.0 compatibile
- Supporta risoluzioni HDTV 480i, 576i, 480p, 576p, 720p, 1080i e 1080p
- Supporto multi-channel audio con sorgenti e monitor HDMI
- Supporta risoluzioni DVI-D fino a WUXGA (1920 x 1200)
- Simulatore EDID e supporto HDCP su ogni uscita
- Supporta sorgenti e monitor DVI con dei cavi o adattatori DVI/HDMI
- Collegabile in cascata, fino a 3 livelli
- Ogni ingresso/uscita supporta cavi lunghi fino a 10 metri
- 12 bit deep colour

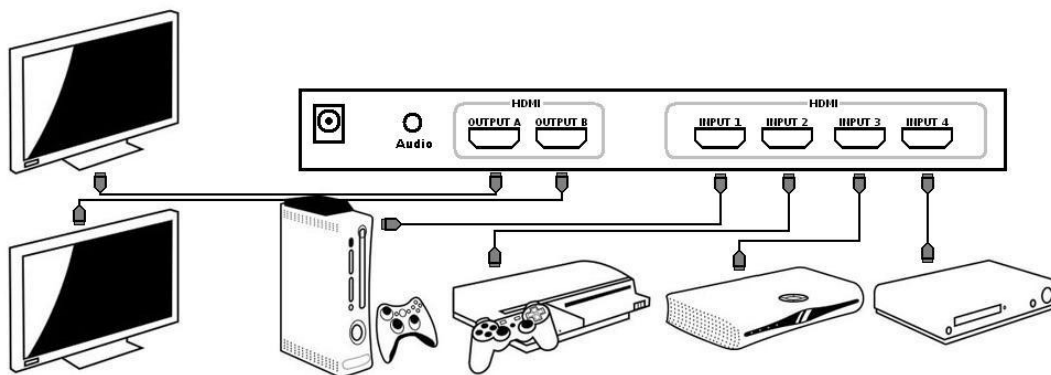
Collegamenti & Utilizzo

Assicuratevi che tutti i dispositivi siano spenti prima di effettuare i collegamenti! Una volta effettuati i collegamenti, accendete i dispositivi nel seguente ordine: monitor, Switch HDMI, sorgente.

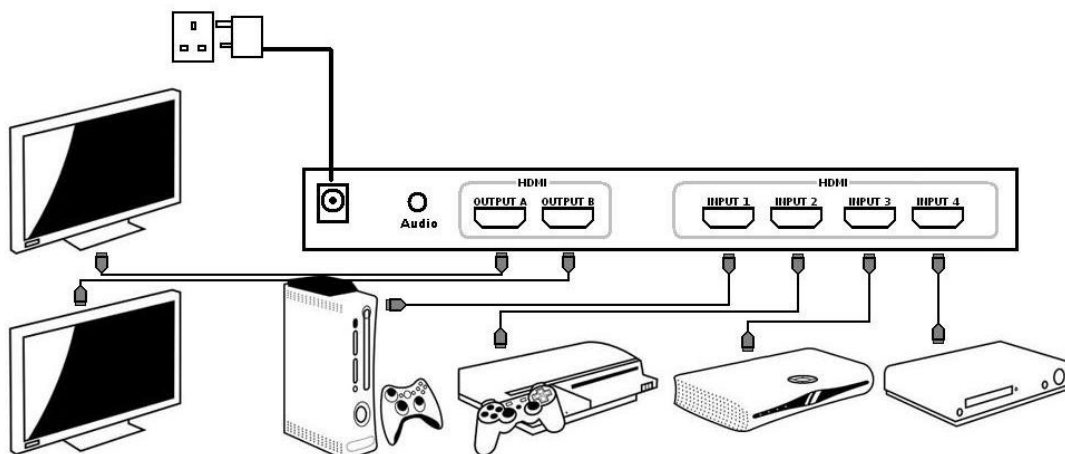
Collegate le sorgenti come per esempio un lettore DVD agli ingressi HDMI dello switch.



Collegate i monitor alle uscite dello switch HDMI.

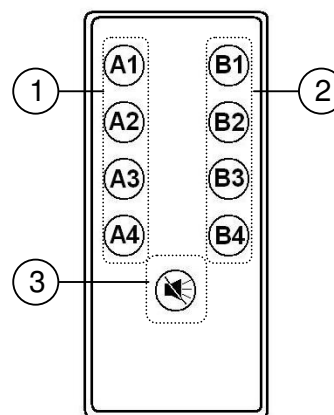


Una volta effettuate tutte le connessioni, collegate l'alimentatore ed accendete l'unità.



Telecomando

1. Selezionate l'ingresso da assegnare all'uscita A
2. Selezionate l'ingresso da assegnare all'uscita B
3. Premete questo tasto per togliere il segnale audio



Notes on using DVI-D equipped devices: To connect devices equipped with DVI-D connections, you can use either modular DVI/HDMI adapters or DVI/HDMI adapter cables. Be aware that DVI-D is a 'video only' interface; audio signals are not supported when using DVI-D source devices. Also, please note that DVI-D equipped displays must support HDCP signal decoding to display HDCP protected HDMI signals. HDCP compatible displays will normally feature the **HD Ready** logo.

CE/FCC & Recycling Information

CE Certification

This equipment complies with the requirements relating to Electromagnetic Compatibility Standards EN55022/EN55024 and the further Standards cited therein.

FCC Certification

This equipment has been tested and found to comply with the limits for a Class B digital device, pursuant to part 15 of the FCC Rules. These limits are designed to provide reasonable protection against harmful interference in a residential installation. You are cautioned that changes or modification not expressly approved by the party responsible for compliance could void your authority to operate the equipment.

This device complies with part 15 of the FCC Rules.

Operation is subject to the following two conditions:

1. This device may not cause harmful interference, and
2. This device must accept any interference received, including interference that may cause undesired operation.



WEEE (Waste of Electrical and Electronic Equipment), Recycling of Electronic Products

United Kingdom

In 2006 the European Union introduced regulations (WEEE) for the collection and recycling of all waste electrical and electronic equipment. It is no longer allowable to simply throw away electrical and electronic equipment. Instead, these products must enter the recycling process.

Each individual EU member state has implemented the WEEE regulations into national law in slightly different ways. Please follow your national law when you want to dispose of any electrical or electronic products. More details can be obtained from your national WEEE recycling agency.

Germany

Die Europäische Union hat mit der WEEE Richtlinie umfassende Regelungen für die Verschrottung und das Recycling von Elektro- und Elektronikprodukten geschaffen. Diese wurden von der Bundesregierung im Elektro- und Elektronikgerätegesetz – ElektroG in deutsches Recht umgesetzt. Dieses Gesetz verbietet vom 24. März 2006 an das Entsorgen von entsprechenden, auch alten, Elektro- und Elektronikgeräten über die Hausmülltonne! Diese Geräte müssen den lokalen Sammelsystemen bzw. örtlichen Sammelstellen zugeführt werden! Dort werden sie kostenlos entgegen genommen. Die Kosten für den weiteren Recyclingprozess übernimmt die Gesamtheit der Gerätehersteller.

France

En 2006, l'union Européenne a introduit la nouvelle réglementation (DEEE) pour le recyclage de tout équipement électrique et électronique.

Chaque Etat membre de l' Union Européenne a mis en application la nouvelle réglementation DEEE de manières légèrement différentes. Veuillez suivre le décret d'application correspondant à l'élimination des déchets électriques ou électroniques de votre pays.

Italy

Nel 2006 l'unione europea ha introdotto regolamentazioni (WEEE) per la raccolta e il riciclo di apparecchi elettrici ed elettronici. Non è più consentito semplicemente gettare queste apparecchiature, devono essere riciclate. Ogni stato membro dell' EU ha tramutato le direttive WEEE in leggi statali in varie misure. Fare riferimento alle leggi del proprio Stato quando si dispone di un apparecchio elettrico o elettronico.

Per ulteriori dettagli fare riferimento alla direttiva WEEE sul riciclaggio del proprio Stato.

LINDY No. 38053

2nd Edition May 2011

www.lindy.com

