

LINDY®

CONNECTION PERFECTION

HDMI Face Plate Receiver C6 70m

User Manual
Benutzerhandbuch
Manuel Utilisateur
Manuale d'uso

English
Deutsch
Français
Italiano



LINDY No. 38114

www.lindy.com



!!! IMPORTANT !!!

Only use a direct Cat.5e/6/7 cable connection between the HDBaseT ports. Do not connect these ports to Network or Ethernet equipment or any active components

!!!! WICHTIG !!!!

Verwenden Sie AUSSCHLIEßLICH eine direkte Kabelverbindung zwischen den HDBaseT Anschlüssen aber NIEMALS eine Netzwerkverbindung oder Ethernet oder irgendwelche aktiven Komponenten

!!! ATTENTION !!!

N'utilisez qu'une connexion par câble Ethernet directe entre les ports, sans passer par le réseau Ethernet, un commutateur ou un quelconque périphérique connecté à votre réseau !

!!! IMPORTANTE !!!

UTILIZZATE UN CAVO DEDICATO PER LA CONNESSIONE TRA LE DUE UNITA', NON COLLEGATELO AD UNA RETE O AD ALTRI COMPONENTI ATTIVI

Introduction

Thank you for purchasing the LINDY HDMI Face Plate Receiver C6 70m. Designed to be used with our range of HDMI C6 Splitters and Matrix it supports uncompressed Full HD 1080p HDMI signal transmission with high resolution for computer graphics as well as for fluent video transmission! This Extender allows you to extend signals up to 70m using high quality Cat.5e/6/Cat.7 RJ45 cable. For best results and especially longer distances, we recommend using solid core/structured cabling.

Package Contents

- HDMI Face Plate Receiver C6 70m
- Multi-Country Power Adapter 5V DC/2.6A)
- IR Extender Cable 1.4m x 2 (1 x Emmitter, 1 x Receiver)
- This User Manual

Features

- Extends uncompressed HDMI or DVI-D signals up to 70m via its HDBaseT connection
- HDMI Full HD 1080p or DVI-D up to 1920 x 1200 (using a HDMI to DVI adapter or cable)
- Support for 3D signals, including 1080p 3D
- Suitable for use with 3D/HDTV Home Theater, professional HDTV installations, Computer Systems, Multimedia and Control Center system installations.

Specification

- The HDBaseT connection is a dedicated cable connection, it is not a Ethernet connection!
 - Maximum cable length for the HDBaseT connection: 70m (approx.)
- Compatible with HDMI 1.4 specification
 - Resolutions: 4K UHD, 1080p24/30/50/60, 1080i, 720p, 576p & 480p
 - Support for 3D Signals, including 1080p 3D
 - Deep Colour capable: supports 30/36/48 bit colour depth
 - Support for CEC commands
 - Audio Formats: LPCM, DTS Digital, DTS HD, Dolby Digital & Dolby True HD
- IR Extension cables (included) can be attached to allow the control of IR (30-50KHz) equipment via the extender
- Maximum HDMI Cable length, 5m in/out
- Dimensions: 145 x 40 x 85mm (WxDxH)

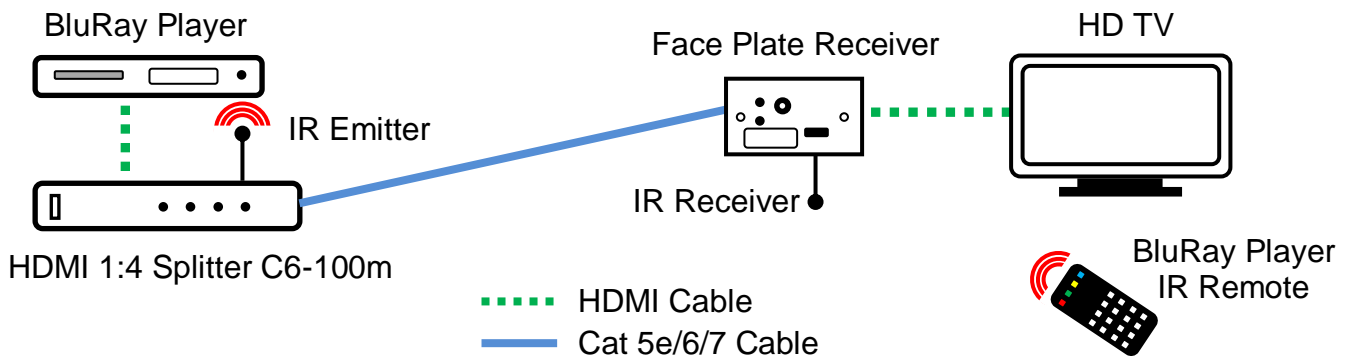
Installation

Important! Before starting the installation, please ensure that all devices are powered off.

The following steps are for an installation using HDMI equipment, if you are using DVI equipment, please substitute the HDMI cables for DVI to HDMI cables where required.

1. Connect your HDMI source to your HDBaseT Transmitter/Splitter/Matrix unit using a HDMI cable (maximum length 5m).
2. Connect one end of the Cat.5e/6/7 cable (max. length 70m) to the HDBaseT port on the Transmitter/Splitter/Matrix and the other end to the HDBaseT port of the Face Plate Receiver.
3. Use another HDMI cable (maximum length 5m) to connect your HDMI display device to the HDMI output port on the Receiver unit.
4. For additional Infrared remote signal functionality, connect the included IR Extension Cables to the Transmitter/Splitter/Matrix and Face Plate Receiver units.
5. At the Transmitter/Splitter/Matrix side, place the IR Emitter Eye in front of the HDMI source devices IR receiver. At the Face Plate Receiver side, place the IR Receiver Eye in a location where it may easily receive the signal of your IR remote, and connect it to the IR1 Extender port.
6. Plug the DC power supplies into the Transmitter/Splitter/Matrix and Receiver units and switch on.
7. Power on your HDMI Source and Display to complete the installation.

The diagram below shows a typical installation with the Face Plate Receiver connected to a 4 Port HDBaseT Splitter, with the IR modules connected to allow control of the HDMI source equipment via the Face Plate Receiver.



Troubleshooting

There is no display on the screen.

- Check that the DC plug and jack used by external power supply are firmly connected.
- Check that the Cat.5e/6/7 cable is plugged in correctly and that the Link Status LED is lit.
- Check that the HDMI source and display are both powered on, active and that the HDMI LED is Lit.
- Power off all the devices, then power on in this order: first, the transmitter unit, then the display and finally the source.
- For several HDMI devices it may be helpful to unplug and replug their HDMI connection to re-initiate the HDMI handshake and recognition.
- Reduce the length of Cat.5e/6/7 or HDMI cable used, or use a higher quality cable.

Einführung

Mit dem **HDMI Face Plate Receiver C6 70m** haben Sie ein erstklassiges Produkt mit HDBaseT Technologie erworben. Es unterstützt Full HD 1080p Signale mit hoher Auflösung für Grafikausgabe als auch mit flüssiger Videowiedergabe! Signale können HDMI C6 oder HDBaseT Transmitter empfangen werden über bis zu 70m bei Verwendung hochwertiger Cat.5e/6/7 RJ45 Kabel. Für beste Resultate besonders bei großen Distanzen empfehlen wir als Verbindungskabel das LINDY Cat.7 S/FTP PiMF Kabel Art.-Nr.12047. Der Extender arbeitet sowohl als HDMI wie auch als Infrarot IR-Fernbedienungs-Extender.

Lieferumfang

- HDMI Face Plate Receiver C6 70m
- Multi-Country Netzteil 5V DC/2.6A mit Steckeradaptern für Euro, UK, US und AUS/CN
- IR Extenderkabel ca. 1.4m x2 (1 x IR-Transmitter, 1 x IR-Receiver)
- Dieses Handbuch

Eigenschaften

- Empfängt HDMI C6/HDBaseT HDMI- oder DVI-D-Signale über bis zu 70m
- HDMI Full HD 1080p oder DVI-D bis 1920x1200 (bei Verwendung von HDMI/DVI Kabeln)
- Unterstützt 3D Signale, einschließlich 1080p und 3D
- IR Fernbedienungs-Erweiterung
- Ideal geeignet zum Einsatz im Bereich 3D/HDTV Home Theater, bei professionellen HDTV Installationen, Computersystemen, Multimedia und Control Center Installationen.

Spezifikationen

- **HDBaseT ist ein dedizierte Verbindung und nicht eine Gigabit Ethernet Verbindung!**
 - Maximale Kabellänge der HDBaseT Verbindung ca. 70m
- Kompatibel mit der HDMI 1.4 Spezifikation
 - Auflösungen: 4K UHD, 1080p24/30/50/60, 1080i, 720p, 576p, 480p
 - Unterstützung für 3D Signale, einschließlich 1080p 3D
 - Deep Colour fähig: Unterstützung für 30/36/48 Bit Farbtiefe
 - Unterstützt CEC Kommandos (Fernsteuerung über das HDMI-Signal)
 - Audio Formate: LPCM, DTS Digital, DTS HD, Dolby Digital & Dolby True HD
- IR Erweiterungskabel (incl.) zur Unterstützung von IR (38KHz) Fernbedienungen
- Maximale HDMI Kabellänge: 5m am Ein- und Ausgang
- Abmessungen ca.: 14,5 x 40 x 85 mm (B x T x H)

Installation und Inbetriebnahme

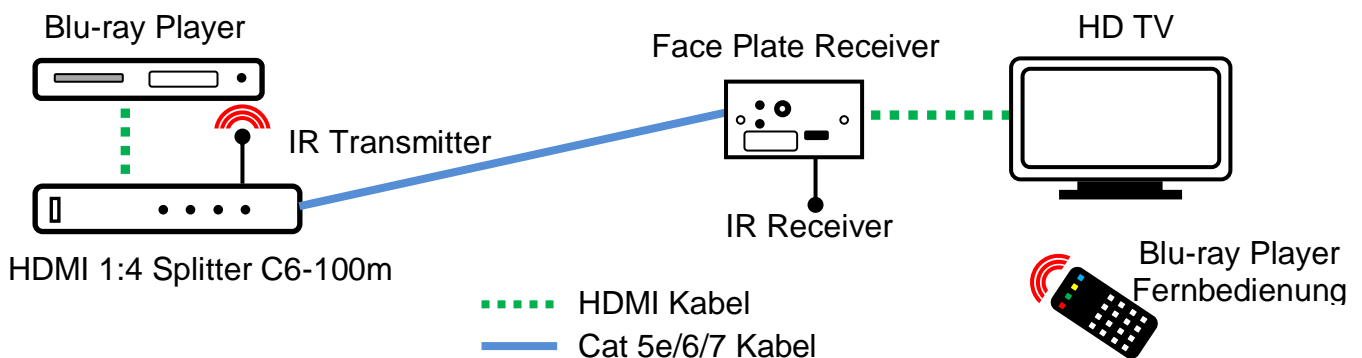
ACHTUNG! Bitte schalten Sie vor Beginn alle Geräte aus.

Die folgenden Schritte beschreiben die Installation mit HDMI Geräten. Bei Verwendung von DVI Geräten ersetzen Sie bitte die HDMI-Kabel durch HDMI-DVI-Kabel.

1. Verbinden Sie Ihre HDMI Signalquelle mit dem HDMI Extender **Transmitter** mit einem HDMI Kabel (max. Länge 5m).
2. Schließen Sie das eine Ende des Cat.5e/6/7 Kabels (max. Länge 70m) am HDBaseT Port

- am **Transmitter** und das andere Ende am HDBaseT Port am **Receiver** an. Verwenden Sie Installationskabel mit starren Adern (solid core) mindestens der Qualität 22/24AWG Cat.5e/6 UTP. Bis zu mittleren Distanzen kann auch hochwertiges Patchkabel funktionieren.
- Verwenden Sie ein weiteres HDMI Kabel (max. 5m Länge) zum Anschluss Ihres HDMI Displays an den Receiver.
 - Schließen Sie die IR-Extenderkabel an falls Sie diese zusätzliche Funktionalität nutzen wollen.
 - Platzieren Sie das IR-Empfängerkabel an der Receiver Seite so, dass es die IR Signale aufnehmen kann und den IR Transmitter an der Transmitterseite so, dass die HDMI Signalquellen die IR-Signale empfangen können.
 - Schließen Sie die Netzteile an Transmitter und Receiver an und schalten Sie ein.
 - Schalten Sie anschließend Ihre HDMI Signalquelle und den Monitor ein.

Das Schaubild unten zeigt eine typische Installation zusammen mit einem 4 Port HDMI C6/HDBaseT Transmitter mit installierten IR-Extenderkabeln.



Fehlersuche und -behebung

Der Monitor zeigt kein Bild.

- Prüfen Sie dass die Netzteile korrekt angeschlossen sind. Sowohl am Transmitter als auch am Receiver müssen die Power und auch die HDMI LEDs leuchten.
- Prüfen Sie dass das Cat.5e/6/7 Kabel korrekt angeschlossen ist und dass die Link Status LEDs leuchten. **Es MUSS eine direkte Kabelverbindung sein, eine Netzwerkverbindung kann NICHT verwendet werden!**
- Schalten Sie alle Geräte aus und in der folgenden Reihenfolge wieder ein: zuerst den HDMI Monitor, dann den Receiver, dann den Transmitter und dann die HDMI Quelle.
- Bei verschiedenen HDMI Geräten kann es erforderlich sein nochmals das HDMI Kabel abzuziehen um den HDMI Handshake Link erneut zu initialisieren.
- Verringern Sie die Kabellänge des Cat.5e/6/7 Kabels oder verwenden Sie ein höherwertiges Verbindungskabel wenn die Link LEDs nicht leuchten. Kontrollieren Sie ob die RJ45 Stecker korrekten Kontakt und die richtige Pinbelegung analog zu 568-B verwenden.
- Verwenden Sie kürzere HDMI Kabel bei Problemen mit den HDMI Geräten.

Introduction

Merci d'avoir choisi ce boîtier récepteur HDMI C6 LINDY adapté à un montage encastré (HDMI Face Plate Receiver C6 70m). Conçu pour être utilisé avec notre gamme de Splitters et Matrix HDMI C6, il prend en charge la transmission de signaux non compressés en HDMI Full HD 1080p, en haute résolution pour l'infographie ainsi que pour la transmission fluide de vidéos ! Cet Extender vous permet d'étendre vos signaux jusqu'à 70m en utilisant du câble RJ45 Cat.5e/6/Cat.7 de haute qualité. Pour de meilleurs résultats et surtout pour les plus longues distances, nous recommandons d'utiliser un câble monobrin.

Contenu

- HDMI Face Plate Receiver C6 70m
- Alimentation multi-pays 5V DC/2.6A
- Câble d'extension IR 1.4m x 2 (1 x émetteur, 1 x récepteur)
- Ce manuel

Caractéristiques

- Etend des signaux HDMI ou DVI-D, non compressés, jusqu'à 70m via sa connexion HDBaseT
- HDMI Full HD 1080p ou DVI-D jusqu'à 1920 x 1200 (en utilisant un adaptateur ou câble HDMI vers DVI)
- Prise en charge des signaux 3D, 1080p 3D inclus
- Adapté pour une utilisation avec Home Cinéma 3D/HDTV, installations HDTV professionnelles, systèmes informatiques, installations de centres de contrôles et systèmes multimédia.

Spécifications

- La connexion HDBaseT est réalisée à l'aide d'un câble dédié, ce n'est pas une connexion Ethernet !
 - Longueur maximale de câble pour la connexion HDBaseT: 70m (environ)
- Compatible avec les spécifications HDMI 1.4
 - Résolutions: 4K UHD, 1080p24/30/50/60, 1080i, 720p, 576p & 480p
 - Prise en charge des signaux 3D, 1080p 3D inclus
 - Capacités Deep Colour: prise en charge des profondeurs de couleurs 30/36/48 bit
 - Prise en charge des commandes CEC
 - Formats Audio: LPCM, DTS Digital, DTS HD, Dolby Digital & Dolby True HD
- Câbles d'extension IR (inclus) pouvant être connectés pour permettre le contrôle d'appareils IR (30-50KHz) via l'extender
- Longueur maximale de câble HDMI, 5m en entrée/sortie
- Dimensions: 145 x 40 x 85mm (LxlxH)

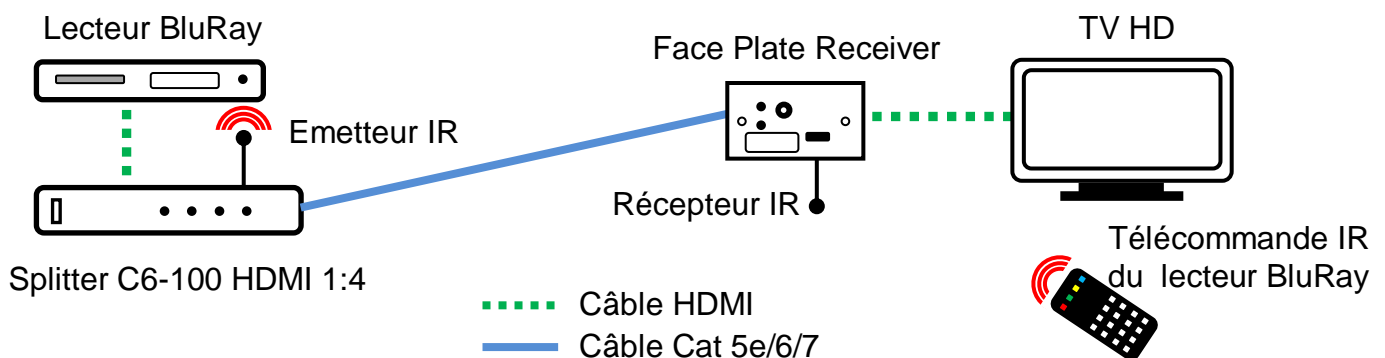
Installation

Important! Avant de débiter l'installation, veuillez-vous assurer que tous les appareils soient hors tension.

Les étapes suivantes indiquent la marche à suivre pour une installation utilisant des équipements HDMI, lors d'utilisation d'équipements DVI, merci de substituer les câbles HDMI par des câbles DVI vers HDMI adaptés.

1. Connectez votre source HDMI à votre unité émetteur/Splitter/Matrix HDBaseT en utilisant un câble HDMI (longueur maximale 5m).
2. Connectez une extrémité du câble Cat.5e/6/7 (max. length 70m) au port HDBaseT sur l'émetteur/Splitter/Matrix et l'autre extrémité sur le port HDBaseT du Face Plate Receiver. Utilisez du câble d'installation monobrin de Cat.5e UTP au minimum.
3. Utilisez un autre câble HDMI (longueur maximale 5m) pour connecter votre périphérique d'affichage HDMI au port de sortie HDMI de cette unité réceptrice.
4. Pour la fonctionnalité de prise en charge de signaux de télécommande IR, connectez les câbles d'extension IR fournis aux unités émetteur/Splitter/Matrix et au récepteur (Face Plate Receiver).
5. Du côté émetteur/Splitter/Matrix, placez l'émetteur IR en face du récepteur IR de la source HDMI. Du côté Face Plate Receiver, placez le récepteur IR à un endroit où il peut aisément recevoir les signaux de votre télécommande, et connectez le au port d'extension IR1.
6. Branchez le connecteur d'alimentation DC aux unités émetteur/Splitter/Matrix et ce récepteur et alimentez-les.
7. Démarrer votre source et affichage HDMI pour compléter l'installation.

Le schéma ci-dessous montre une installation typique avec le récepteur "Face Plate Receiver" connecté à un Splitter HDBaseT 4 ports, avec les modules IR connectés pour permettre de contrôler l'équipement source HDMI via le Face Plate Receiver.



Dépannage

Il n'y a pas d'affichage sur l'écran.

- Vérifiez que la prise DC de l'alimentation est correctement connectée.
- Vérifiez que le câble cat.5e/6/7 est bien connecté et que la LED "Link Status » soit allumée.
- Vérifiez que la source HDMI et l'écran soient allumés et actifs, ainsi que la LED HDMI.
- Éteignez tous les appareils, puis allumez-les dans cet ordre: d'abord l'émetteur, le récepteur (le récepteur est immédiatement alimenté par le lien HDBaseT venant de l'émetteur), puis l'écran et finalement la source.
- Pour plusieurs appareils HDMI, il peut être utile de déconnecter/connecter leur connexion HDMI pour réinitialiser la synchro HDMI.
- Réduisez la longueur de câbles cat.5e/6/7 utilisés, ou utilisez-en de meilleure qualité. Vérifiez si les connecteurs RJ45 soient bien sertis sur le câble et qu'ils utilisent un câblage 568-B.
- Utilisez des câbles HDMI plus courts pour des problèmes avec les appareils HDMI.

Introduzione

Grazie per aver acquistato il Ricevitore HDMI C6 70m da incasso LINDY. Studiato per lavorare con la nostra linea di extender, splitter e matrici HDMI della famiglia C6 supporta segnali Full HD 1080p non compressi per computer grafica e riproduzione di video in alta qualità. Questo extender permette di ritrasmettere il segnale HDMI fino a 70m di distanza utilizzando cavi RJ45 Cat.5e/6/Cat.7 di alta qualità. Per i migliori risultati, specialmente su lunghe distanze, raccomandiamo di utilizzare cavi monoconduttore (solid core) e non multifilari.

Contenuto della confezione

- Ricevitore HDMI C6 70m da incasso
- Alimentatore Multi-Country 5V DC/2.6A
- Cavo per IR Extender 1.4m (2 pezzi: 1 x Emittitore, 1 x Ricevitore)
- Questo manuale

Caratteristiche

- Estende un segnale HDMI o DVI-D non compresso fino a 70m tramite connessione HDBaseT
- HDMI Full HD 1080p o DVI-D fino a 1920 x 1200 (utilizzando un adattatore o cavo HDMI a DVI)
- Supporto di segnali 3D, incluso 1080p 3D
- Adatto all'uso con sistemi Home Theater 3D/HDTV, installazioni professionali HDTV, Computer, Centri di controllo Multimediali .

Specifiche

- La connessione HDBaseT è uno standard che prevede la trasmissione su un cavo dedicato, NON è una connessione standard Ethernet!
 - Lunghezza massima supportata dalla connessione HDBaseT: 70m (circa)
- Compatibile con la specifiche HDMI 1.4
 - Risoluzioni: 4K UHD, 1080p24/30/50/60, 1080i, 720p, 576p & 480p
 - Supporto per segnali 3D, incluso 1080p 3D
 - Supporto Deep Colour: profondità colore 30/36/48 bit
 - Supporto comandi CEC
 - Formati Audio supportati: LPCM, DTS Digital, DTS HD, Dolby Digital & Dolby True HD
- Cavo estensione segnali IR (incluso) per il controllo di dispositivi via telecomando IR (frequenze supportate: 30-50KHz) tramite l'extender
- Lunghezza massima dei cavi HDMI collegabili, 5m ingresso/uscita
- Dimensioni: 145 x 40 x 85mm (LxPxH)

Installazione

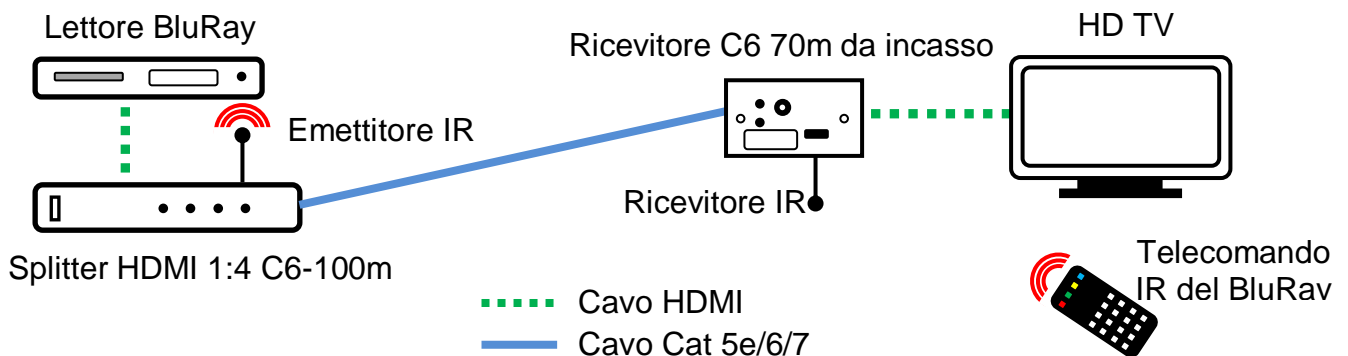
Importante! Prima di iniziare l'installazione controllate che tutti i dispositivi da collegare siano spenti.

I passi seguenti sono per l'installazione di dispositivi HDMI, se state utilizzando prodotti DVI sostituite i cavi HDMI con cavi DVI a HDMI dove necessario.

1. Collegate la sorgente HDMI al vostro Trasmettitore/Splitter/Matrice HDBaseT utilizzando un

- cavo HDMI (lunghezza massima 5m).
2. Collegate un capo del cavo Cat.5e/6/7 (max. length 70m) alla porta HDBaseT del Trasmettitore/Splitter/Matrice e l'altro capo alla porta HDBaseT del Ricevitore. Utilizzate un cavo a conduttore monofilare cat.5e UTP o superiore.
 3. Utilizzate un altro cavo HDMI (lunghezza massima 5m) per connettere il display HDMI alla porta HDMI output dell'unità ricevente
 4. Per la funzione di ripetizione del segnale infrarosso, collegato il cavo di estensione IR al Trasmettitore/Splitter/Matrice e all'unità Ricevente da incasso.
 5. Dal lato del Trasmettitore/Splitter/Matrice, installate l'emettitore IR di fronte al ricevitore IR della sorgente HDMI da controllare. Dal lato dell'unità ricevente da incasso, ponete il ricevitore IR in punto dove il segnale del telecomando lo possa facilmente raggiungere e collegato alla porta IR1 sull'extender
 6. Collegate gli alimentatore alla porta DC del Trasmettitore/Splitter/Matrice e del Ricevitore e accendeteli.
 7. Accendete la sorgente HDMI e i televisori/monitor per completare l'installazione.

Il diagramma riportato sotto descrive una tipica installazione della ricevente HDBaset da incasso connesso ad uno splitter HDBaseT a 4 porte con i moduli IR connessi per consentire il controllo della sorgente HDMI dal lato del Ricevitore HDBaseT da incasso.



Soluzione Problemi

Non compare nessun segnale video.

- Controllate che il connettore dell'alimentatore sia inserito correttamente.
- Controllate che il cavo Cat.5e/6/7 sia inserito correttamente e che il relativo LED sia acceso
- Controllate che la sorgente HDMI ed il monitor siano entrambi accesi ed attivi e che il LED HDMI sia acceso
- Spegnete tutti i dispositivi e riaccendeteli nel seguente ordine: prima il trasmettitore (il ricevitore si accende automaticamente tramite il collegamento HDBaseT), quindi il monitor ed infine la sorgente.
- Per molti dispositivi HDMI può essere necessario scollegare e ricollegare i cavi HDMI per riavviare il riconoscimento HDMI.
- Ridurre la lunghezza del cavo Cat.5e/6/7 oppure utilizzarne uno di qualità superiore. Controllate che i connettori RJ45 siano installati correttamente al cavo secondo la codifica T568-B.
- Utilizzate cavi HDMI più corti.

CE/FCC Statement

CE Certification

This equipment complies with the requirements relating to Electromagnetic Compatibility Standards EN55022/EN55024 and the further Standards cited therein. It must be used with shielded cables only.

It has been manufactured under the scope of RoHS compliance.

CE Konformitätserklärung

Dieses Produkt entspricht den einschlägigen EMV Richtlinien der EU für IT-Equipment und darf nur zusammen mit abgeschirmten Kabeln verwendet werden.

Diese Geräte wurden unter Berücksichtigung der RoHS Vorgaben hergestellt.

Die formelle Konformitätserklärung können wir Ihnen auf Anforderung zur Verfügung stellen

FCC Certification

This equipment has been tested and found to comply with the limits pursuant to part 15 of the FCC Rules. These limits are designed to provide reasonable protection against harmful interference in a residential installation.

You are cautioned that changes or modification not expressly approved by the party responsible for compliance could void your authority to operate the equipment.

Operation is subject to the following two conditions:

1. This device may not cause harmful interference, and
2. This device must accept any interference received, including interference that may cause undesired operation.

LINDY Herstellergarantie – Hinweis für Kunden in Deutschland

LINDY gewährt für dieses Produkt über die gesetzliche Regelung in Deutschland hinaus eine zweijährige Herstellergarantie ab Kaufdatum. Die detaillierten Bedingungen dieser Garantie finden Sie auf der LINDY Website aufgelistet bei den AGBs.



WEEE (Waste of Electrical and Electronic Equipment), Recycling of Electronic Products

Europe, United Kingdom

In 2006 the European Union introduced regulations (WEEE) for the collection and recycling of all waste electrical and electronic equipment. It is no longer allowable to simply throw away electrical and electronic equipment. Instead, these products must enter the recycling process. Each individual EU member state has implemented the WEEE regulations into national law in slightly different ways. Please follow your national law when you want to dispose of any electrical or electronic products. More details can be obtained from your national WEEE recycling agency.

Germany / Deutschland

Die Europäische Union hat mit der WEEE Richtlinie Regelungen für die Verschrottung und das Recycling von Elektro- und Elektronikprodukten geschaffen. Diese wurden im Elektro- und Elektronikgerätegesetz – ElektroG in deutsches Recht umgesetzt. Dieses Gesetz verbietet das Entsorgen von entsprechenden, auch alten, Elektro- und Elektronikgeräten über die Hausmülltonne! Diese Geräte müssen den lokalen Sammelsystemen bzw. örtlichen Sammelstellen zugeführt werden! Dort werden sie kostenlos entgegen genommen. Die Kosten für den weiteren Recyclingprozess übernimmt die Gesamtheit der Gerätehersteller.

France

En 2006, l'union Européenne a introduit la nouvelle réglementation (DEEE) pour le recyclage de tout équipement électrique et électronique.

Chaque Etat membre de l' Union Européenne a mis en application la nouvelle réglementation DEEE de manières légèrement différentes. Veuillez suivre le décret d'application correspondant à l'élimination des déchets électriques ou électroniques de votre pays.

Italy

Nel 2006 l'unione europea ha introdotto regolamentazioni (WEEE) per la raccolta e il riciclo di apparecchi elettrici ed elettronici. Non è più consentito semplicemente gettare queste apparecchiature, devono essere riciclate. Ogni stato membro dell' EU ha tramutato le direttive WEEE in leggi statali in varie misure. Fare riferimento alle leggi del proprio Stato quando si dispone di un apparecchio elettrico o elettronico.

Per ulteriori dettagli fare riferimento alla direttiva WEEE sul riciclaggio del proprio Stato.

LINDY No 38114

1st Edition, August 2013



www.lindy.com