



---

# Optical Audio DAC with Dolby® Digital Decoder

*User Manual*  
*Benutzerhandbuch*  
*Manuel Utilisateur*  
*Manuale*

*English*  
*Deutsch*  
*Français*  
*Italiano*

---



No. 70471



Tested to Comply with  
FCC Standards  
For Home and Office Use!

[lindy.com](http://lindy.com)



## Introduction

Thank you for purchasing the LINDY Optical Audio DAC with Dolby® Digital Decoder. This DAC provides the ideal solution for converting an optical digital audio signal to analogue stereo audio. With audio sampling rate support up to 48 kHz (Dolby® Digital) / 96 kHz (LPCM) and I/O data rate support up to 24-bit, it provides high quality sound conversion. The Dolby® Digital Decoder function guarantees that Dolby® Digital audio signals are down-mixed to analogue stereo without loss of quality. This unit is perfect for use in digital recording systems, computer audio systems or digital mixing consoles and can be powered from any spare USB port allowing it to be used with USB equipped HDTVs, Blu-ray players or computers without the need for a separate power supply.

## Package Contents

- Optical Audio DAC with Dolby® Digital Decoder
- USB Mini-B Cable, 0.75m
- This manual

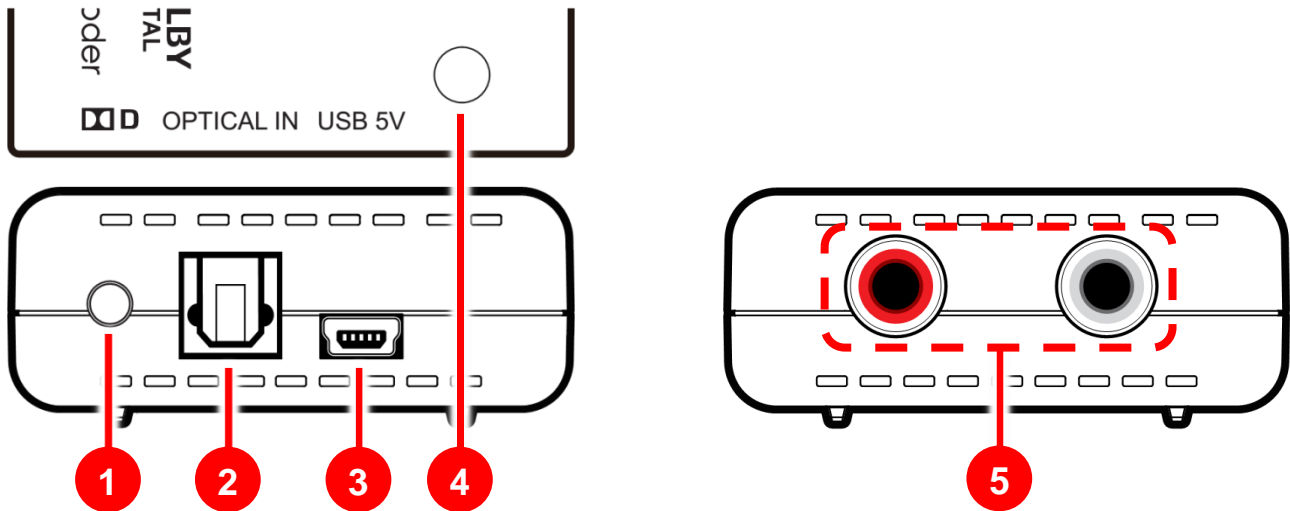
## Features

- Optical digital audio signal input and conversion into analogue audio signal L/R output
- Supports uncompressed digital LPCM stereo or Dolby® Digital 5.1CH audio inputs
- LPCM audio sampling rates from 32 to 96 kHz (32, 44.1, 48, 88.2 and 96 kHz)
- Dolby Digital audio sampling rates of 48 kHz
- Dolby Digital audio down-mixing to 2-channel audio
- Supports S/PDIF bitstream 24-bit of data for the left and right channels
- Compact, elegant design and easy to install

## Specification

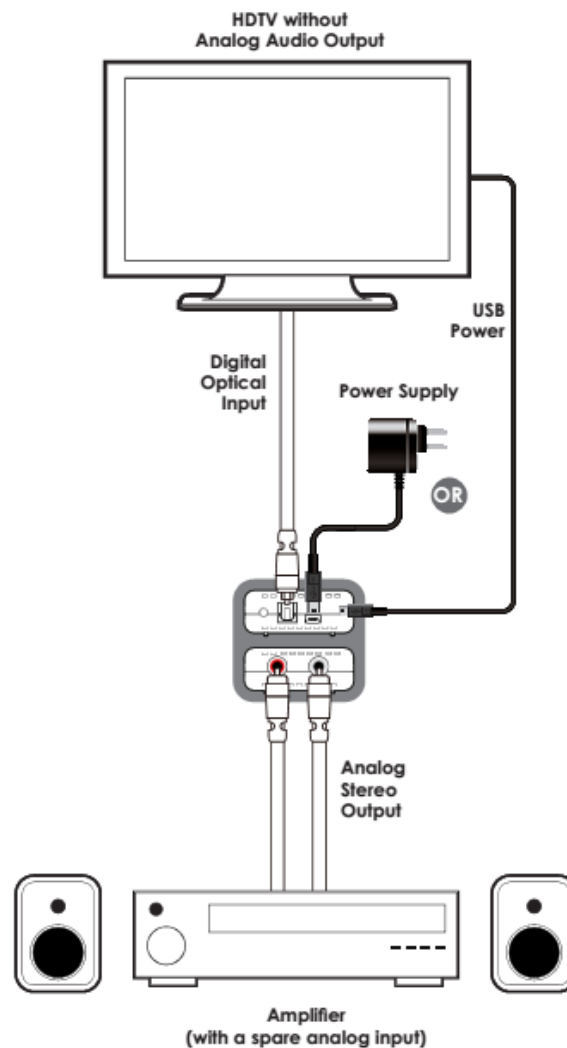
- Optical DAC with Dolby Digital Decoder
  - Input port: TosLink Optical
  - Digital Input Formats: LPCM 2CH and Dolby Digital 5.1 from Optical
  - Supported LPCM Input Frequencies: 32/44.1/48/88.2/96KHz
  - Supported Dolby Digital Input Frequencies: 48KHz
  - Supported Audio Data Rate: 16/24 bit
  - Output port: Phono Stereo L/R
  - Phono Stereo L/R Output Impedance: 600 Ω
  - Frequency Response: ±1db
  - Total Harmonic Distortion <0.018%
  - Signal to Noise Ratio >80db
  - Power Consumption: 1.8W
-

## Overview



- 1. Dolby/PCM LED Indicator:** Illuminates when the audio source is encoded with Dolby Digital
- 2. Optical Input:** Connect your Optical Audio source device, such as a Games Console, HDTV etc.
- 3. USB 5V:** Connect to an available USB port or USB power supply using the supplied cable.
- 4. Power LED:** Illuminates when the device is connected to power.
- 5. L/R Line Out:** Connect to an L/R input of your AV Receiver or audio system.

## Connection Diagram



**Einführung**

Vielen Dank, dass sie sich für den LINDY Audiokonverter SPDIF Digital -> Analog mit Dolby® Digital Decoder entschieden haben. Dieser Audiokonverter ist die ideale Lösung, um optische, digitale Audiosignale in analoge Stereosignale umzuwandeln. Mit einer Abtastrate von bis zu 48 kHz (Dolby® Digital) / 96 kHz (LPCM) und einer I/O Datenrate von bis zu 24 Bit, wird eine Konvertierung von sehr hoher Qualität ermöglicht. Die Dolby® Digital Decoder Funktion garantiert, dass diese Signale ohne Qualitätsverlust runtergemischt werden. Dieses Produkt ist perfekt für den Einsatz in digitalen Aufnahmesystemen, Computer-Soundsysteme oder digitale Mixer geeignet. Die Stromversorgung erfolgt durch USB, sodass hiermit ausgerüstete TVs, Blu-Ray Player oder Computer dies übernehmen können.

**Lieferumfang**

- Audiokonverter SPDIF Digital -> Analog mit Dolby® Digital Decoder
- USB Mini-B Kabel, 0.75m
- Dieses Handbuch

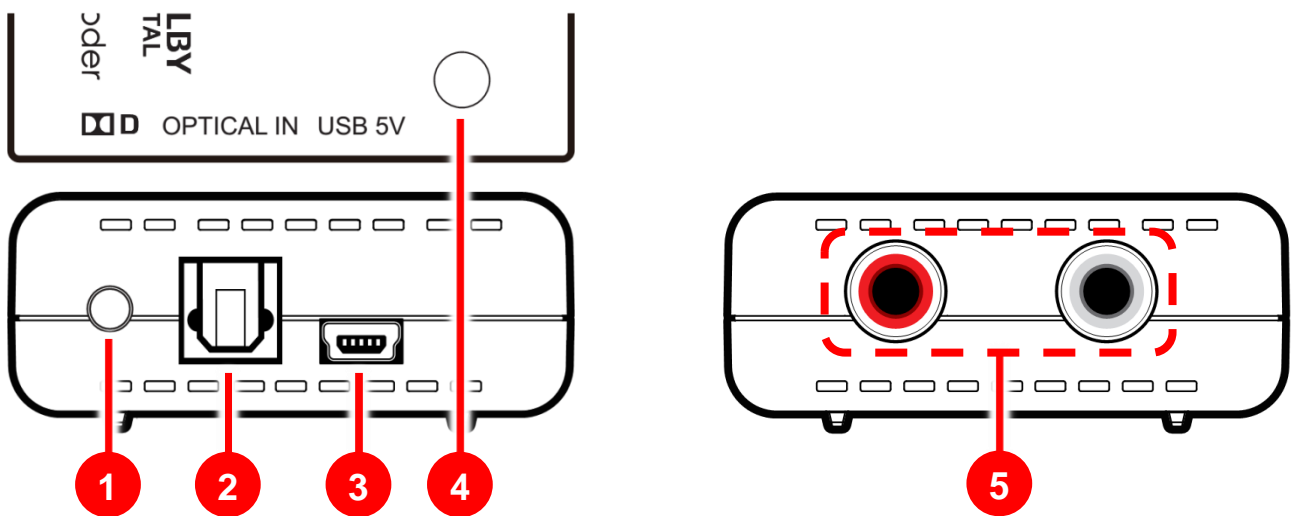
**Eigenschaften**

- Optischer, digitaler Audioeingang und Konvertierung in analoges Audiosignal und L/R Ausgang
- Unterstützt nicht komprimierte, digitale LPCM Signale oder Dolby® Digital 5.1CH Audiosignale
- LPCM Audio Abtastrate reicht von 32 bis 96 kHz (32, 44.1, 48, 88.2 und 96 kHz)
- Dolby Digital Audio Abtastrate bemisst sich auf 48 kHz
- Dolby Digital Audio lässt sich bis auf 2 Kanäle heruntermischen
- Unterstützt S/PDIF Bitstream (24-bit) für jeweils den rechten und den linken Kanal
- Kompaktes, elegantes Design und einfach zu installieren

**Spezifikationen**

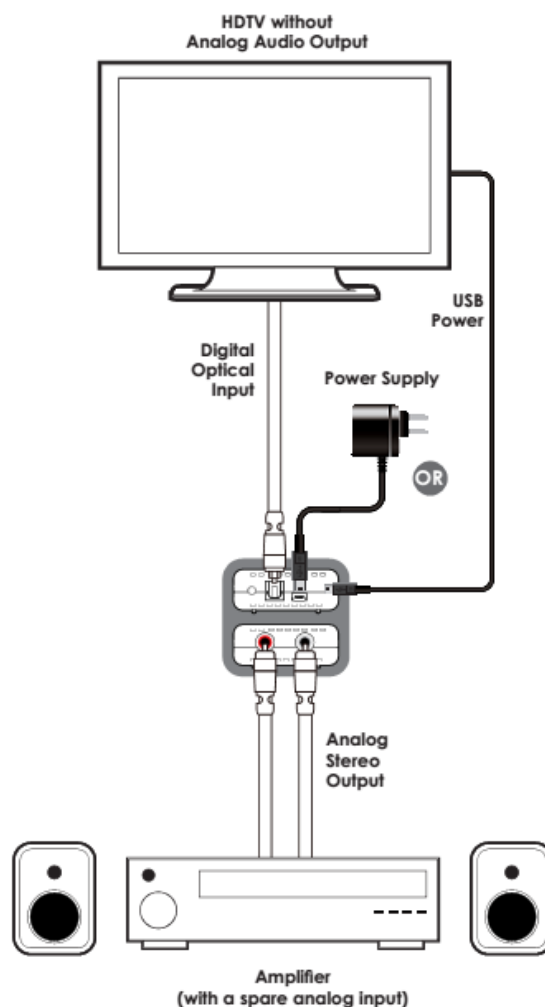
- Audiokonverter SPDIF Digital -> Analog mit Dolby Digital Decoder
  - Eingang: SPDIF
  - Digitale Eingangsformate: LPCM 2CH und Dolby Digital 5.1
  - Unterstützte LPCM Eingangsfrequenzen: 32/44.1/48/88.2/96KHz
  - Unterstützte Dolby Digital Eingangsfrequenzen: 48KHz
  - Unterstützte Audio Datenrate: 16/24 bit
  - Ausgang: Phono Stereo L/R
  - Phono Stereo L/R Ausgangswiderstand: 600 Ω
  - Frequenzantwort: ±1db
  - Totaler Klirrfaktor <0.018%
  - Rauschabstand >80db
  - Energieverbrauch: 1.8W
-

## Overview



1. **Dolby/PCM LED Anzeige:** Leuchtet auf, wenn die Audioquelle als Dolby Digital codiert ist
2. **Optischer Eingang:** Schließen Sie hier ihre Audioquelle an.
3. **USB 5V:** Versorgen Sie den Konverter mit Strom, indem Sie ihn per USB mit einer Stromquelle verbinden (z.B. USB Netzteil)
4. **Power LED:** Leuchtet auf, wenn das Gerät mit Energie versorgt wird
5. **L/R Line Out:** Verbinden Sie hier den Konverter mit einem L/R Eingang ihres Audiogerätes

## Verbindungen



## Introduction

Merci d'avoir choisi le convertisseur audio numérique LINDY (Optical Audio DAC with Dolby® Digital Decoder). Ce convertisseur DAC fournit la solution idéale pour convertir un signal audio numérique optique vers un signal audio stéréo analogique. Avec la prise en charge d'un taux d'échantillonnage de jusqu'à 48 kHz (Dolby® Digital) / 96 kHz (LPCM) et d'un débit de données E/S de jusqu'à 24-bit, il fournit une conversion audio de haute qualité. La fonction de décodage Dolby® Digital garantit que les signaux audio Dolby® Digital sont convertit vers des signaux stéréo analogique sans perte de qualité. Ce produit est particulièrement adapté aux systèmes d'enregistrement numérique, aux systèmes audio d'ordinateurs ou consoles de mixage numériques et peut être alimenté par n'importe quel port USB disponible, permettant une utilisation avec tout équipement audio-visuel possédant un port USB (HDTV, lecteur Blu-ray ou PC) sans la nécessité d'utiliser une alimentation séparée.

## Contenu de l'emballage

- Décodeur audio numérique (Optical Audio DAC with Dolby® Digital Decoder)
- Câble USB Mini-B, 0.75m
- Ce manuel

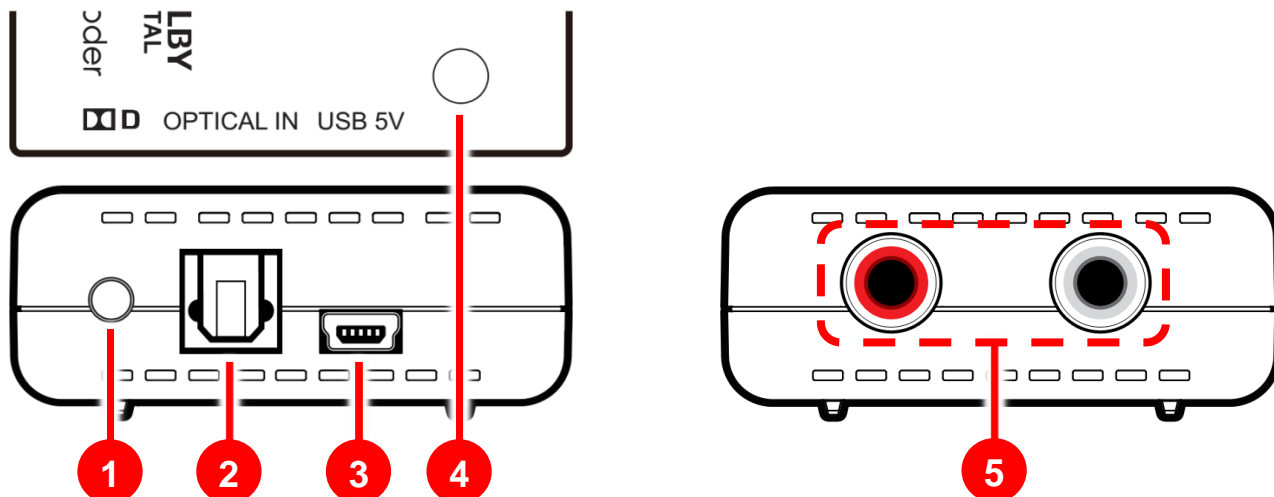
## Catactéristiques

- Signal d'entrée audio numérique optique et conversion en signal de sortie audio analogique D/G
- Prise en charge des entrées audio numériques LPCM stéréo ou Dolby® Digital 5.1CH
- Taux d'échantillonnage audio LPCM de 32 à 96 kHz (32, 44.1, 48, 88.2 et 96 kHz)
- Taux d'échantillonnage audio Dolby Digital de 48 kHz
- Conversion audio Dolby Digital vers audio 2 canaux
- Prise en charge S/PDIF bitstream 24 bits pour les canaux droit et gauche
- Compact et facile à installer

## Spécifications

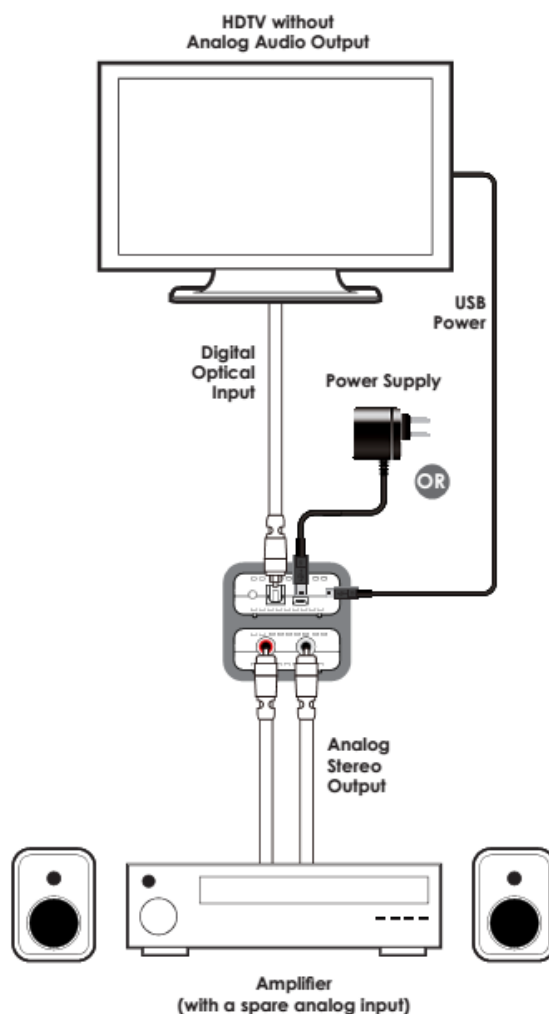
- Convertisseur audio numérique optique (DAC) avec décodeur Dolby Digital
  - Port d'entrée: TosLink optique
  - Formats d'entrée numérique: LPCM 2CH et Dolby Digital 5.1 en optique
  - Fréquences en entrée LPCM prises en charge: 32/44.1/48/88.2/96KHz
  - Fréquences en entrée Dolby Digital prises en charge: 48KHz
  - Débit de données audio pris en charge: 16/24 bits
  - Port de sortie: RCA Stéréo D/G
  - Impédance de sortie RCA stéréo D/G: 600  $\Omega$
  - Réponse en fréquence:  $\pm 1$ db
  - Distorsion harmonique totale <0.018%
  - Rapport signal sur bruit >80db
  - Consommation électrique: 1.8W
-

Vue d'ensemble



1. **LED indicatrice Dolby/PCM:** s'éclaire lorsque la source audio est encodée en Dolby Digital
2. **Entrée optique:** Connectez ici votre source audio optique (console de jeux, HDTV, etc).
3. **USB 5V:** A connecter à un port USB disponible ou à une alimentation secteur USB, en utilisant le câble fourni.
4. **LED d'alimentation:** s'éclaire lorsque l'appareil est alimenté.
5. **Sortie D/G (Line Out):** A connecter sur une entrée D/G (analogique) de votre système audio.

Schéma de connexion





## Introduzione

Grazie per aver scelto il convertitore LINDY Optical Audio con Dolby® Digital Decoder. Questo DAC è la soluzione ideale per convertire un segnale audio ottico digitale in un segnale audio analogico stereo. Con la frequenza di campionamento fino a 48 kHz (Dolby® Digital) / 96 kHz (LPCM) e supporto velocità di trasmissione dati di I / O fino a 24-bit, il DAC LINDY fornisce una conversione del suono di alta qualità. La funzione Dolby® Digital Decoder, garantisce segnali Dolby® Digital down-mixed senza perdita di qualità. Questo dispositivo è perfetto per l'utilizzo in sistemi di registrazione digitali, sistemi audio per computer o console di mixaggio digitale. E' dotato di una porta USB che consente l'alimentazione e l'utilizzo con televisori ad alta definizione dotati di porta USB, lettori Blu-ray o computer.

## Contenuto della confezione

- DAC audio ottico con Dolby® Digital Decoder
- Cavo USB Mini-B, 0.75m
- Questo manuale

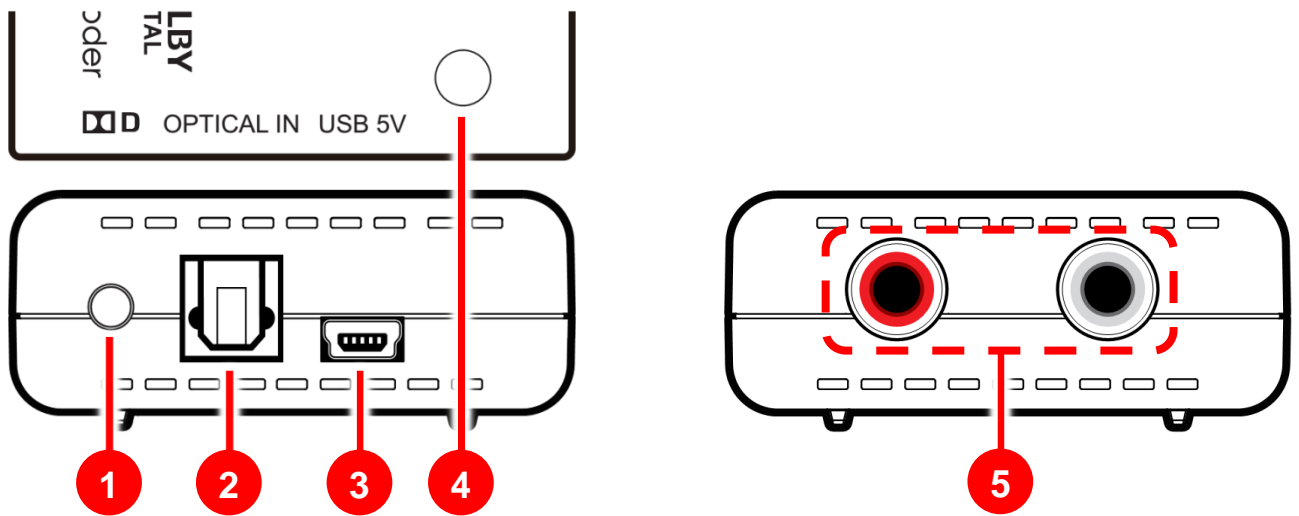
## Caratteristiche

- Ingresso di un segnale audio ottico digitale e conversione in uscita di un segnale audio analogico RCA
- Supporta formati digitali LPCM stereo digitale e Audio Dolby Digital® 5.1CH
- Frequenze di campionamento audio LPCM 32 a 96 kHz (32, 44.1, 48, 88.2 e 96 kHz)
- Frequenze di campionamento audio Dolby Digital 32, 44.1 e 48 kHz
- Dolby Digital audio down-mixing a 2 canali audio
- Supporta S/PDIF bitstream 24-bit di dati per canale destro e sinistro
- Design elegante compatto e facile da installare

## Specifiche

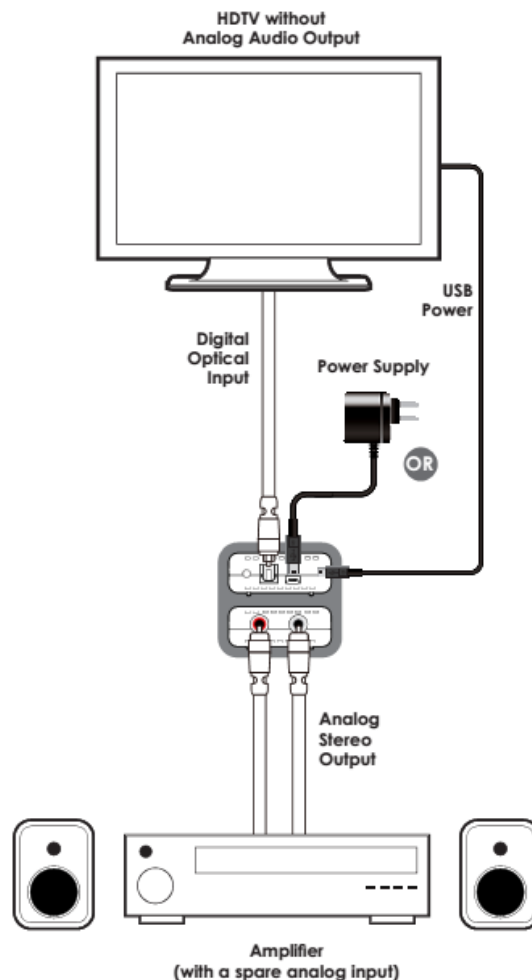
- DAC ottico con Dolby Digital Decoder
- Uscite: TOSLink ottico
- Ingressi: LPCM 2CH e Dolby Digital 5.1 da ottico
- Frequenze LPCM in uscita supportate: 32/44.1/48/88.2/96KHz
- Frequenze Dolby Digital in uscita supportate: 32/44.1/48KHz
- Data Rate audio supportati: 16/24 bit
- Uscite: Phono Stereo RCA
- Impedenza in uscita Phono Stereo RCA: 600  $\Omega$
- Risposta in frequenza:  $\pm 1$ db
- Distorsione armonica totale < 0.018%
- Signal to Noise Ratio > 80db
- Consumo: 1.8W

Installazione



1. **Indicatore Dolby/PCM LED:** si illumina quando la sorgente audio è codificata in Dolby Digital
2. **Ingresso ottico:** collegare il dispositivo audio ottico sorgente (console di giochi, HDTV, ecc.)
3. **USB 5V:** collegare alla porta USB per alimentare con il cavo in dotazione.
4. **LED di alimentazione:** si illumina quando il dispositivo è collegato all'alimentazione.
5. **RCA Line Out:** connettere ad un ingresso RCA stereo del vostro ricevitore audio video o sistema audio.

Utilizzo



## CE/FCC Statement

---

### **CE Certification**

This equipment complies with the requirements relating to Electromagnetic Compatibility Standards. It has been manufactured under the scope of RoHS compliance.

### **CE Konformitätserklärung**

Dieses Produkt entspricht den einschlägigen EMV Richtlinien der EU für IT-Equipment und darf nur zusammen mit abgeschirmten Kabeln verwendet werden.

Diese Geräte wurden unter Berücksichtigung der RoHS Vorgaben hergestellt.

Die formelle Konformitätserklärung können wir Ihnen auf Anforderung zur Verfügung stellen

### **FCC Certification**

This equipment has been tested and found to comply with the limits for a Class B digital device, pursuant to part 15 of the FCC Rules. These limits are designed to provide reasonable protection against harmful interference in a residential installation.

You are cautioned that changes or modification not expressly approved by the party responsible for compliance could void your authority to operate the equipment.

This device complies with part 15 of the FCC Rules.

Operation is subject to the following two conditions:

1. This device may not cause harmful interference, and
2. This device must accept any interference received, including interference that may cause undesired operation.

---

## LINDY Herstellergarantie – Hinweis für Kunden in Deutschland

LINDY gewährt für dieses Produkt über die gesetzliche Regelung in Deutschland hinaus eine zweijährige Herstellergarantie ab Kaufdatum. Die detaillierten Bedingungen dieser Garantie finden Sie auf der LINDY Website aufgelistet bei den AGBs.

---

### **Hersteller / Manufacturer (EU):**

LINDY-Elektronik GmbH  
Markircher Str. 20  
68229 Mannheim  
GERMANY  
Email: info@lindy.com , T: +49 (0)621 470050

LINDY Electronics Ltd  
Sadler Forster Way  
Stockton-on-Tees, TS17 9JY  
United Kingdom  
postmaster@lindy.co.uk , T: +44 (0)1642 754000

---

### **Trademark Acknowledgment**

Manufactured under license from Dolby Laboratories. Dolby and the double-D symbol are trademarks of Dolby Laboratories.

In Lizenz von Dolby Laboratories gefertigt. Dolby und das Doppel-D Symbol sind Warenzeichen von Dolby Laboratories.

Fabriqué sous licence de Dolby Laboratories. Dolby et le symbole double-D sont des marques déposées de Dolby Laboratories.

Prodotto su licenza di Dolby Laboratories. Dolby e il simbolo della doppia D sono marchi di Dolby Laboratories.

## Recycling Information

---



### **WEEE (Waste of Electrical and Electronic Equipment), Recycling of Electronic Products**

#### **Europe, United Kingdom**

In 2006 the European Union introduced regulations (WEEE) for the collection and recycling of all waste electrical and electronic equipment. It is no longer allowable to simply throw away electrical and electronic equipment. Instead, these products must enter the recycling process.

Each individual EU member state has implemented the WEEE regulations into national law in slightly different ways. Please follow your national law when you want to dispose of any electrical or electronic products. More details can be obtained from your national WEEE recycling agency.

#### **Germany / Deutschland**

Die Europäische Union hat mit der WEEE Direktive Regelungen für die Verschrottung und das Recycling von Elektro- und Elektronikprodukten geschaffen. Diese wurden im Elektro- und Elektronikgerätegesetz – ElektroG in deutsches Recht umgesetzt. Dieses Gesetz verbietet das Entsorgen von entsprechenden, auch alten, Elektro- und Elektronikgeräten über die Hausmülltonne! Diese Geräte müssen den lokalen Sammelsystemen bzw. örtlichen Sammelstellen zugeführt werden! Dort werden sie kostenlos entgegen genommen. Die Kosten für den weiteren Recyclingprozess übernimmt die Gesamtheit der Gerätehersteller.

#### **France**

En 2006, l'union Européenne a introduit la nouvelle réglementation (DEEE) pour le recyclage de tout équipement électrique et électronique.

Chaque Etat membre de l' Union Européenne a mis en application la nouvelle réglementation DEEE de manières légèrement différentes. Veuillez suivre le décret d'application correspondant à l'élimination des déchets électriques ou électroniques de votre pays.

#### **Italy**

Nel 2006 l'unione europea ha introdotto regolamentazioni (WEEE) per la raccolta e il riciclo di apparecchi elettrici ed elettronici. Non è più consentito semplicemente gettare queste apparecchiature, devono essere riciclate. Ogni stato membro dell' EU ha tramutato le direttive WEEE in leggi statali in varie misure. Fare riferimento alle leggi del proprio Stato quando si dispone di un apparecchio elettrico o elettronico.

Per ulteriori dettagli fare riferimento alla direttiva WEEE sul riciclaggio del proprio Stato.

LINDY No 70471

2<sup>nd</sup> Edition, August 2017

[lindy.com](http://lindy.com)



Tested to Comply with  
FCC Standards  
For Home and Office Use!