

Consolle LCD Modulare Guida di installazione rapida

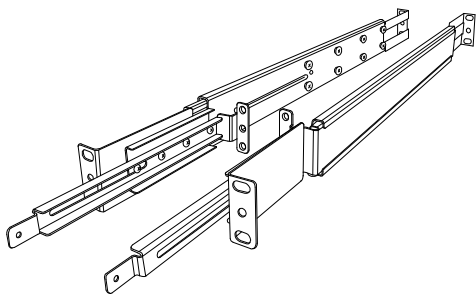
E' essenziale seguire queste istruzioni nell'ordine indicato per assicurare una corretta installazione dell'apparato.

E' fortemente consigliato che l'installazione venga effettuata da 2 persone.

1. Per favore prima di procedere controllate che il contenuto della confezione corrisponda a quello elencato in questa guida.
2. Prima di iniziare l'installazione controllate che tutti i PC e i dispositivi siano spenti.
3. La profondità dell'armadio deve essere compresa fra 570 e 870 mm per le versioni da 15" e 17" e fra 650 e 950 mm per la versione con schermo da 19".
4. L'armadio deve essere provvisto di un collegamento di messa a terra affidabile. Va prestata particolare attenzione nel collegamento alla rete elettrica.

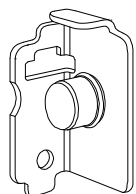
Il Kit di installazione contiene:

1. 2 x Rotaie con squadrette di fissaggio anteriori e posteriori



2. 2 x Fermi

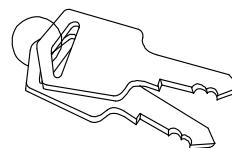
2 x Viti a testa esagonale



3. 6 x Viti (lunghezza 6mm)



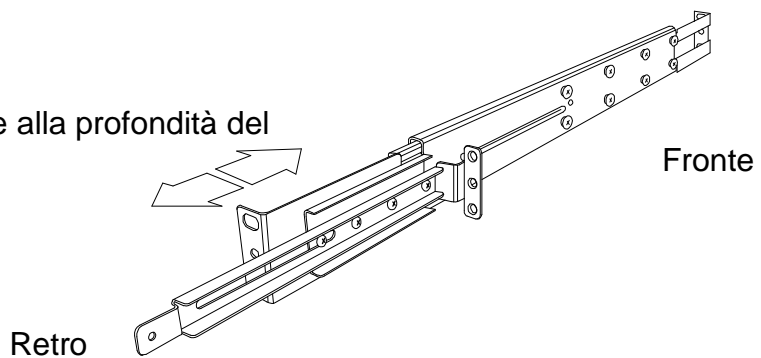
4. 2 x Chiavi



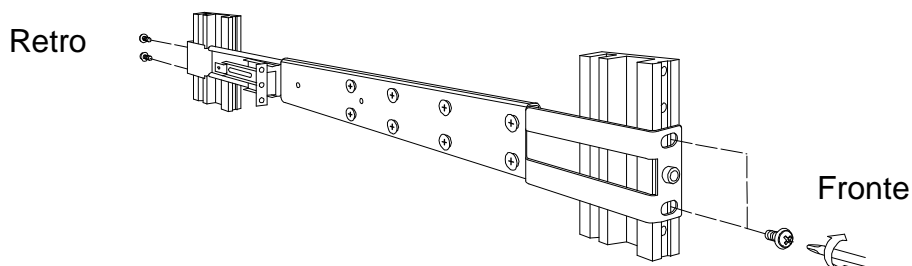
Tested to comply with FCC Standards
For Commercial Use Only!

Fasi di installazione:

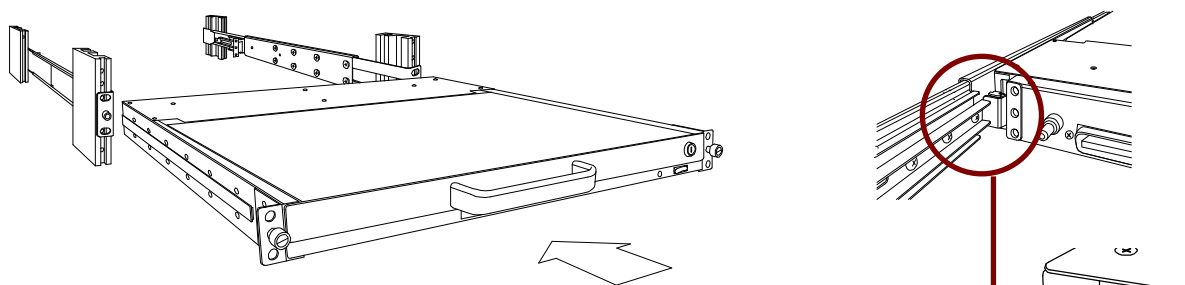
1. Regolate le rotaie per adattare alla profondità del vostro armadio



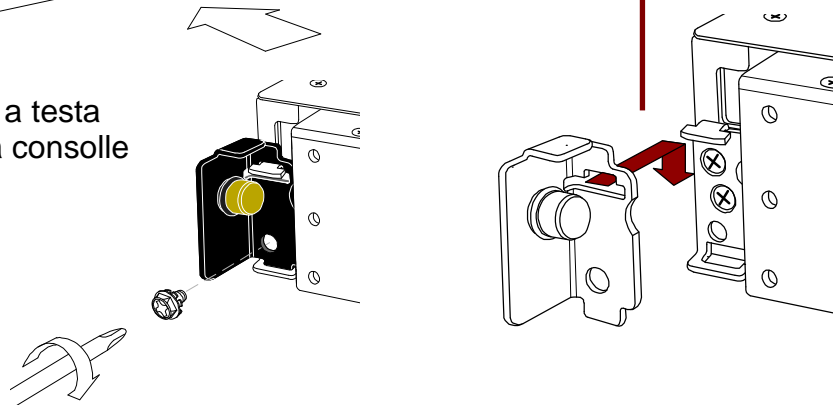
2. Fissate le squadrette anteriori e posteriori ai montanti 19" del vostro armadio



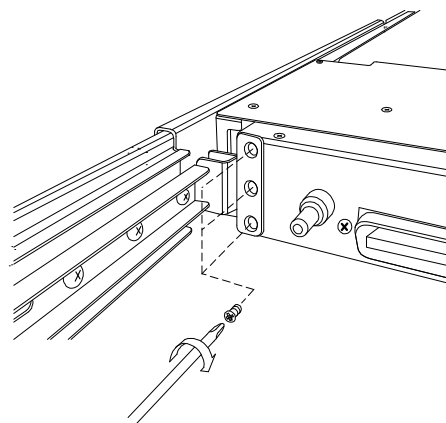
3. Ripetete le fasi 1 e 2 per la rotaia da fissare sull'altro lato
4. Inserite la consolle lungo le rotaie fino ad arrivare in battuta



5. Fissate i fermi con le viti a testa esagonale sul retro della consolle da entrambi i lati



6. Per completare l'installazione fissate le viti (lunghezza 6mm) sul retro della consolle da entrambi i lati



Tested to comply with FCC Standards
For Commercial Use Only!