



HDMI ARC Audio Extractor

User Manual

Benutzerhandbuch

Manuel Utilisateur

Manuale

Manual de Usuario

English

Deutsch

Français

Italiano

Español



No. 38363

lindy.com

Introduction

Thank you for purchasing the HDMI® ARC Audio Extractor. This product has been designed to provide trouble free, reliable operation. It benefits from both a LINDY 2 year warranty and free lifetime technical support. To ensure correct use, please read this manual carefully and retain it for future reference.

This Product allows the ability to extract audio signal from ARC enabled HDTV to 2 channel analogue stereo audio output, for audio receiver/amplifier/ headphone applications. It supports PCM2.0 audio.

Package Contents

- 1 x HDMI® ARC Audio Extractor
- 1 x 1m USB Cable (USB-A to Micro USB)
- 1 x Lindy User Manual

Features

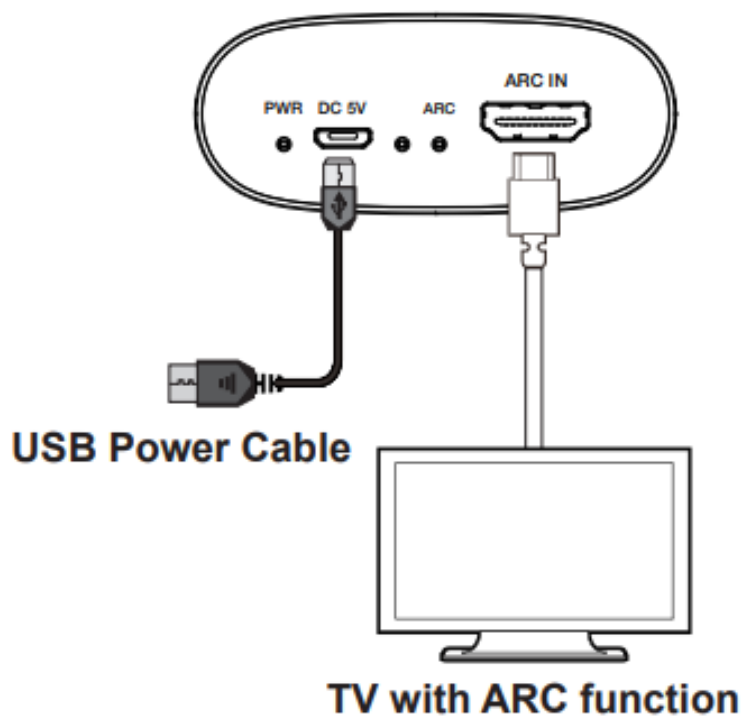
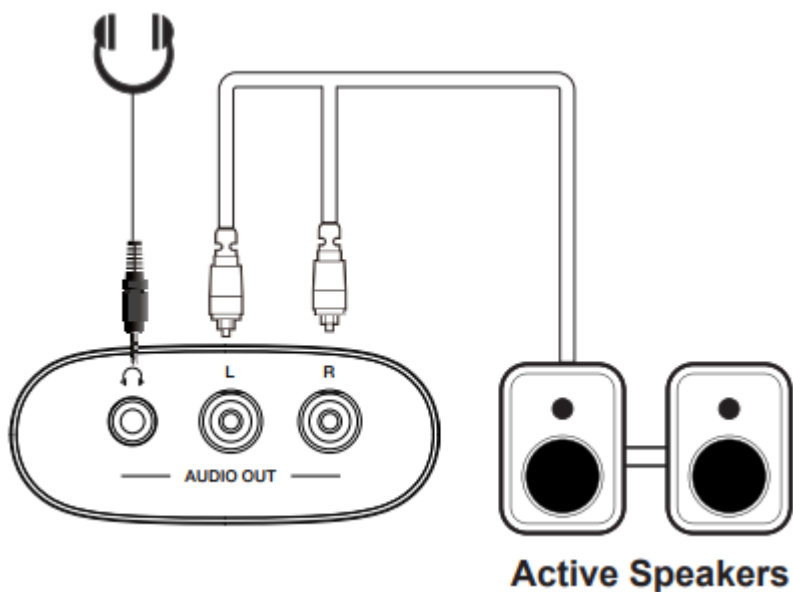
- ARC Enabled: Extract audio signal from ARC (Audio Return Channel) enabled HDTV to analogue stereo output, for audio receiver/amplifier/headphones
- Support PCM audio to 2 channel stereo audio output
- CEC Pass Through

Specification

- Video Interface: HDMI®
- Interface Standard: HDMI® 1.4
- Audio Interface: Analog Audio 3.5mm & RCA
- Chipset: SPHE8107S
- Maximum Supported Audio Sample Rate: 192k
- Output Impedance: 100R
- Frequency Response: 20 Hz to 20 kHz -0.05 - +0.05dB
- Signal to Noise Ratio: 101db

Installation

1. Connect the USB Power Cable to the HDMI® ARC Audio Extractor and to an external power source or TV
2. Connect the HDMI® Cable to the HDMI® ARC Audio Extractor and to the ARC Enabled Device
3. Connect the 3.5mm Jack or the RCA Audio Cable to the output side of the HDMI® ARC Audio Extractor



The terms HDMI, HDMI High-Definition Multimedia Interface, HDMI Trade dress and the HDMI Logos are trademarks or registered trademarks of HDMI Licensing Administrator, Inc.

Einführung

Wir freuen uns, dass Ihre Wahl auf ein LINDY-Produkt gefallen ist und danken Ihnen für Ihr Vertrauen. Sie können sich jederzeit auf unsere Produkte und einen guten Service verlassen. Dieser HDMI® ARC Audio Extractor unterliegt einer 2-Jahres LINDY Herstellergarantie und lebenslangem, kostenlosen technischen Support. Bitte lesen Sie diese Anleitung sorgfältig und bewahren Sie sie auf.

Dieses Produkt ermöglicht die Extraktion des Audiosignals von einem ARC-fähigen HDTV-Gerät in einen analogen 2-Kanal-Stereo-Audioausgang für Audioempfänger, Verstärker oder Kopfhörer. Es unterstützt PCM2.0 Audio.

Lieferumfang

- 1x HDMI® ARC Audio Extractor
- 1 x 1m USB-Kabel (USB-A auf Micro USB)
- Lindy Handbuch

Eigenschaften

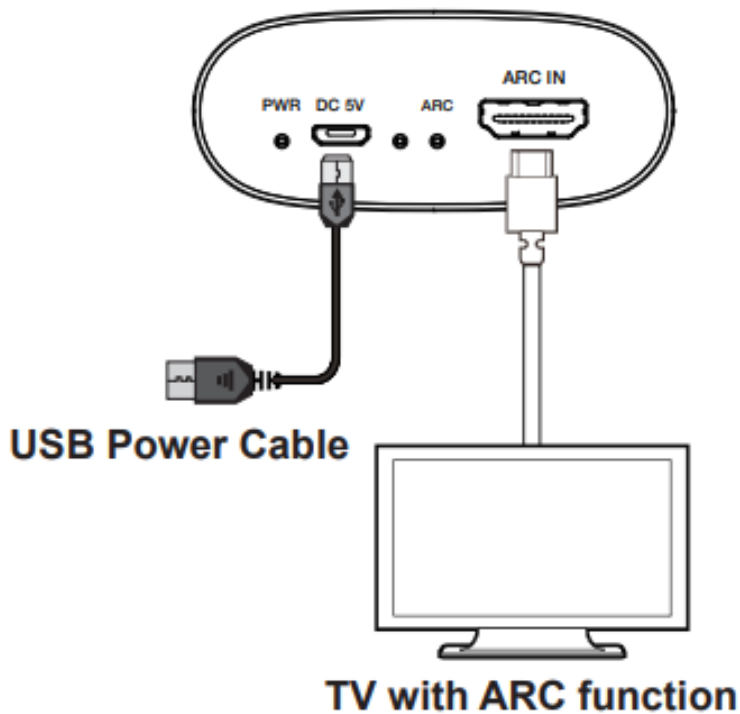
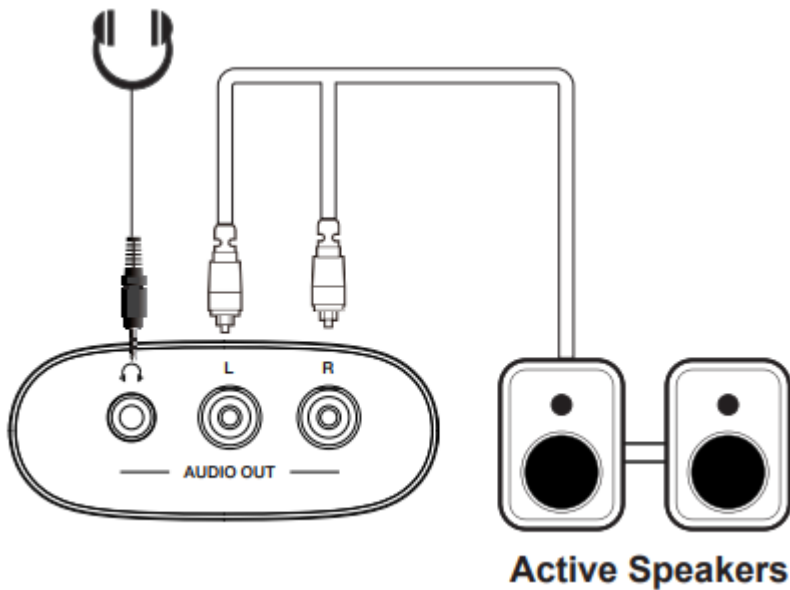
- ARC-Unterstützung: Extrahiert das Audiosignal von einem ARC (Audio Return Channel) fähigen HDTV-Gerät in einen analogen Stereoausgang für Audioempfänger/Verstärker/Kopfhörer
- Unterstützt PCM-Audio für 2-Kanal-Stereo-Audioausgang
- CEC-Pass-Through

Spezifikationen

- Videoschnittstelle: HDMI®
- Schnittstellenstandard: HDMI® 1.4
- Audioschnittstelle: Analoges Audio 3.5mm & RCA
- Chipsatz: SPHE8107S
- Max. unterstützte Audioabtastrate: 192k
- Ausgangsimpedanz: 100R
- Frequenzgang: 20 Hz bis 20 kHz -0.05 - +0.05dB
- Signal-Rausch-Verhältnis: 101db

Installation

1. Schließen Sie das USB-Kabel an den HDMI® ARC Audio Extractor und an eine externe Stromquelle oder ein Fernsehgerät an.
2. Schließen Sie das HDMI®-Kabel an den HDMI® ARC Audio Downmix Decoder und an das ARC-fähige Gerät an.
3. Verbinden Sie den 3,5-mm-Klinkenstecker oder das RCA-Audiokabel mit dem Ausgang des HDMI® ARC Audio Downmix Decoders.



Die Begriffe HDMI, HDMI High-Definition Multimedia Interface, HDMI-Aufmachung (HDMI Trade Dress) und die HDMI-Logos sind Marken oder eingetragene Marken von HDMI Licensing Administrator, Inc.

Introduction

Nous sommes heureux que votre choix se soit porté sur un produit LINDY et vous remercions de votre confiance. Vous pouvez compter à tout moment sur la qualité de nos produits et de notre service. Cet extracteur audio HDMI® ARC est soumis à une durée de garantie LINDY de 2 ans et d'une assistance technique gratuite à vie. Merci de lire attentivement ces instructions et de les conserver pour future référence.

Ce produit permet d'extraire le signal audio d'un téléviseur HDTV compatible ARC vers une sortie audio stéréo analogique à 2 canaux, pour des applications de récepteur audio/amplificateur/casque. Il prend en charge l'audio PCM2.0.

Contenu

- 1 x extracteur audio HDMI® ARC
- 1 x câble USB 1m (USB-A vers Micro USB)
- 1 x manuel Lindy

Caractéristiques

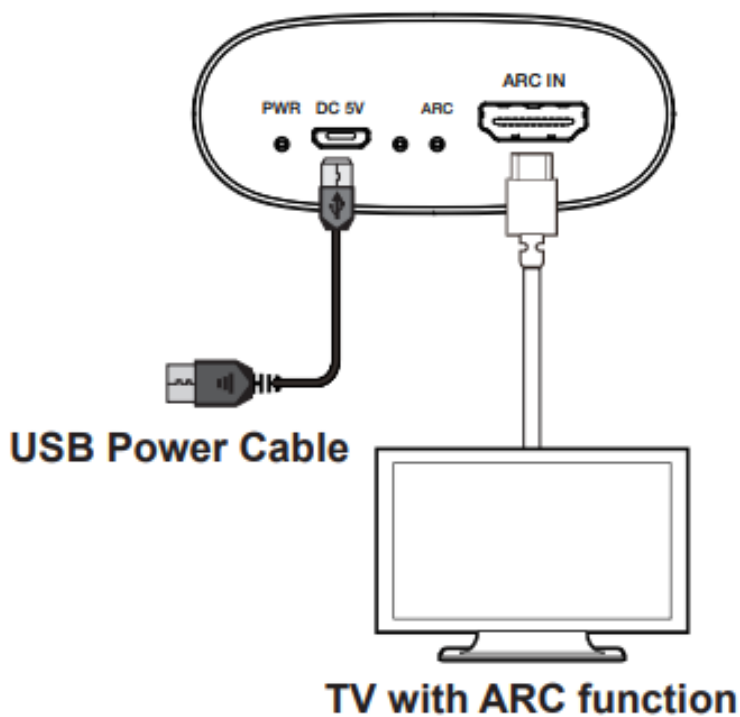
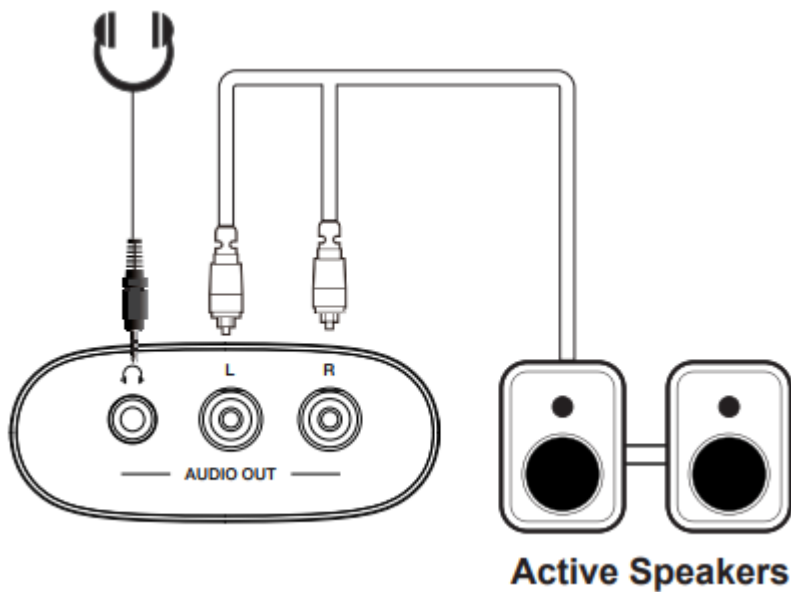
- ARC : Extrait le signal audio d'un téléviseur HDTV compatible ARC (Audio Return Channel) vers une sortie stéréo analogique, pour les récepteurs audio/amplificateur/casques audio
- Prise en charge PCM 2.0 vers une sortie 2 canaux stéréo
- Pass Through CEC

Spécifications

- Interface vidéo : HDMI®
- Norme : HDMI® 1.4
- Interface audio : audio analogique 3.5mm & RCA
- Chipset : SPHE8107S
- Taux d'échantillonnage maximum : 192KHz
- Impédance en sortie : 100R
- Réponse en fréquence : 20 Hz à 20 kHz -0.05 - +0.05dB
- Rapport signal bruit : 101db

Installation

1. Connectez le câble d'alimentation USB à l'extracteur audio HDMI® ARC et à une alimentation externe ou au port USB d'un téléviseur
2. Connectez le câble HDMI® à l'extracteur et au port ARC de votre téléviseur
3. Connectez le câble audio jack 3.5mm ou RCA sur la sortie de l'extracteur HDMI® ARC



Les termes HDMI, HDMI High-Definition Multimedia Interface, l’habillage commercial HDMI et les logos HDMI sont des marques commerciales ou des marques déposées de HDMI Licensing Administrator, Inc.

Introduzione

Vi ringraziamo per aver acquistato HDMI® ARC Audio Extractor. Questo prodotto è stato progettato per garantirvi la massima affidabilità e semplicità di utilizzo ed è coperto da da 2 anni di garanzia LINDY oltre che da un servizio di supporto tecnico a vita. Per assicurarvi di farne un uso corretto vi invitiamo a leggere attentamente questo manuale e a conservarlo per future consultazioni.

This Product allows the ability to extract audio signal from ARC enabled HDTV to 2 channel analogue stereo audio output, for audio receiver/amplifier/ headphone applications. It supports PCM2.0 audio.

Contenuto della confezione

- Audio Extractor HDMI® ARC
- Cavo USB da 1 m (da USB-A a Micro-B)
- Manuale Lindy

Caratteristiche

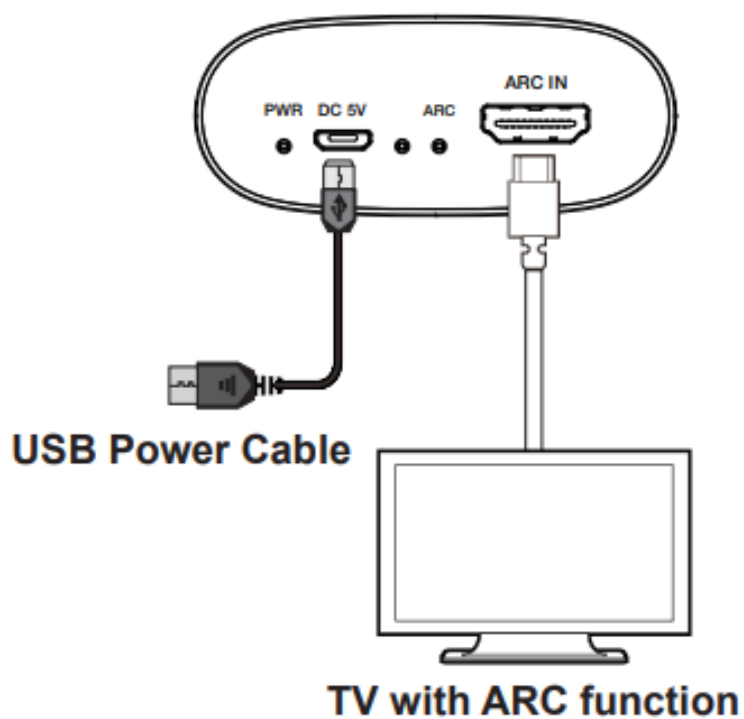
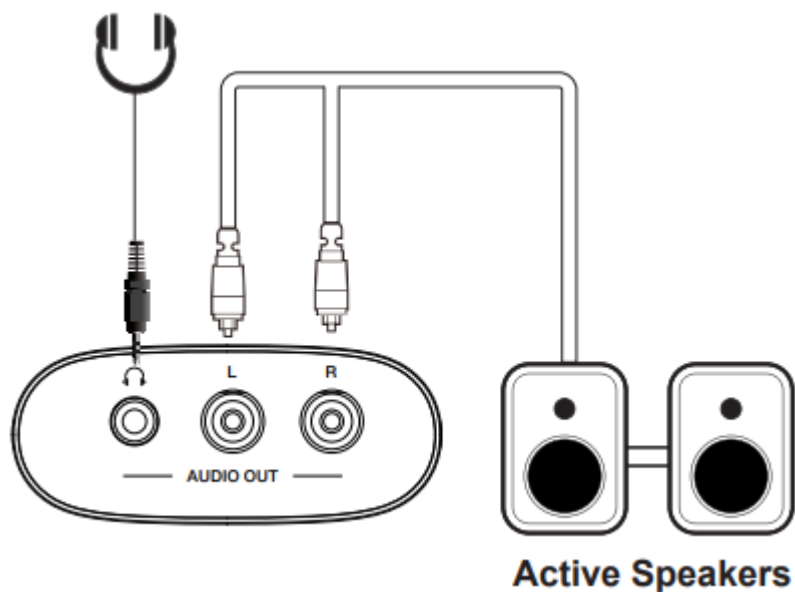
- ARC attivato: Estrazione del segnale audio dall'HDTV dotato di ARC (Audio Return Channel) all'uscita stereo analogica, per ricevitore/amplificatore/cuffie audio.
- Supporto audio PCM in uscita audio stereo a 2 canali
- CEC Pass Through

Specifiche

- Interfaccia video: HDMI®
- Standard interfaccia: HDMI® 1.4
- Interfaccia audio: Audio analogico 3.5mm & RCA
- Chipset: SPHE8107S-AD
- Maximum Supported Audio Sample Rate: 192K
- Impedenza in uscita: 100R
- Frequenza in risposta: 20 Hz to 20 kHz -0.05 - +0.05dB
- Signal Noise Ratio: 101dB

Installazione

1. Collegare il cavo di alimentazione USB all' Audio Extractor HDMI® ARC e a una fonte di alimentazione esterna o alla presa USB del televisore
2. Collegare il cavo HDMI® all' Audio Extractor HDMI® ARC e al dispositivo con funzionalità ARC
3. Collegare il jack da 3.5 mm o il cavo audio RCA alla porta in uscita dell' Audio Extractor HDMI® ARC



I termini HDMI, HDMI High-Definition Multimedia Interface, HDMI Trade dress e i loghi HDMI sono marchi commerciali o marchi commerciali registrati di HDMI Licensing Administrator, Inc.

Introducción

Gracias por la compra de nuestro producto extractor de audio HDMI® ARC. Este producto ha sido diseñado para proporcionar un funcionamiento confiable y sin problemas. Se beneficia tanto de una garantía LINDY 3 años, así como de nuestro soporte técnico gratuito de por vida. Para garantizar su uso correcto, lea este manual detenidamente y consérvelo para consultarlo en el futuro.

Este producto permite la posibilidad de extraer la señal de audio de una HDTV con función ARC a una salida de audio analógico estéreo de dos canales para aplicaciones de receptores/amplificadores/auriculares. Soporta audio PCM 2.0.

Contenido del paquete

- 1 x Extractor de audio HDMI® ARC
- 1 x Cable USB 1m (USB-A to Micro USB)
- 1 x Manual de usuario Lindy

Características

- ARC habilitado: Extrae la señal de audio desde HDTV con función ARC (Audio Return Channel) a salida analógica estéreo, para receptores de audio/amplificadores/auriculares
- Soporta PCM 2.0, Dolby 5.1, DTS 5.1 a salida de 2canales estéreo
- Paso de señal CEC

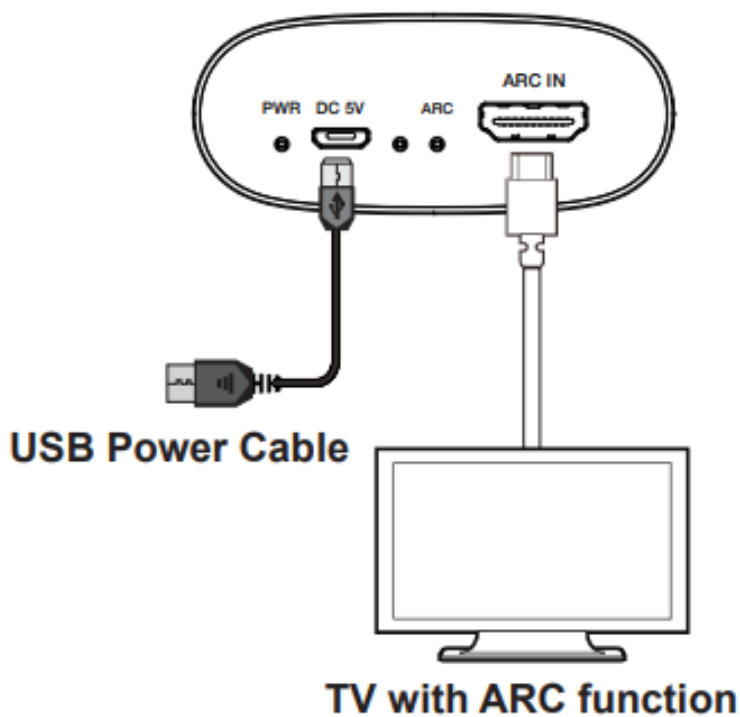
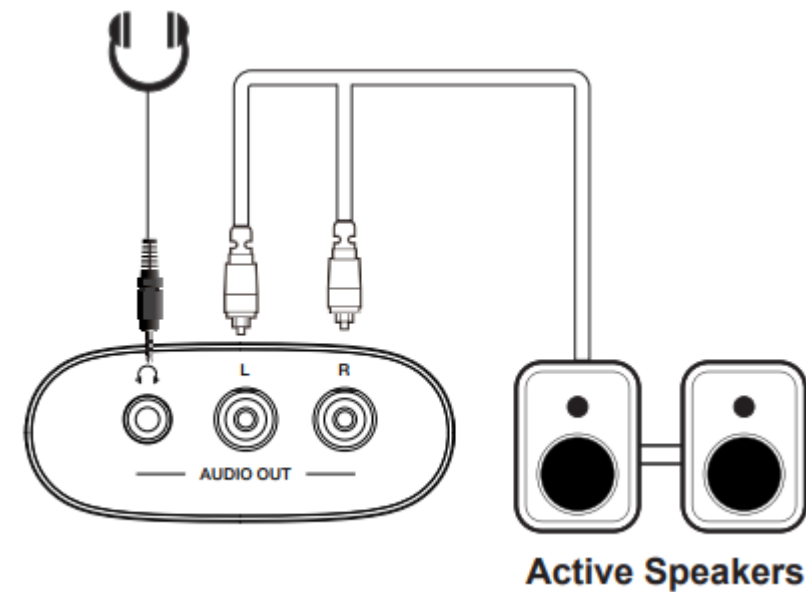
Especificaciones

- Interfaz de video: HDMI®
- Estándar de interfaz: HDMI® 1.4
- Interfaz de audio: audio analógico 3.5mm y RCA
- Chipset: SPHE8107S
- Frecuencia de muestreo de audio máxima admitida: 192k
- Impedancia de salida: 100R
- Respuesta de frecuencia: 20 Hz a 20 kHz -0.05 - +0.05dB
- Relación señal a ruido: 101db

Instalación

1. Conecte el cable de alimentación USB al Extractor de audio HDMI® ARC y a una fuente de alimentación externa o a un televisor
2. Conecte el cable HDMI® al decodificador Extractor de audio HDMI® ARC y al dispositivo habilitado para ARC
3. Conecte el conector de 3,5 mm o el cable de audio RCA al lado de salida del decodificador HDMI® ARC Audio Downmix

Operación



Los términos HDMI, HDMI High-Definition Multimedia Interface (Interfaz multimedia de alta definición), HDMI Trade Dress (diseño e imagen comercial HDMI) y los logotipos HDMI son marcas comerciales o marcas registradas de HDMI Licensing Administrator, Inc.

Recycling Information



WEEE (Waste of Electrical and Electronic Equipment), Recycling of Electronic Products

Europe, United Kingdom

In 2006 the European Union introduced regulations (WEEE) for the collection and recycling of all waste electrical and electronic equipment. It is no longer allowable to simply throw away electrical and electronic equipment. Instead, these products must enter the recycling process. Each individual EU member state, as well as the UK, has implemented the WEEE regulations into national law in slightly different ways. Please follow your national law when you want to dispose of any electrical or electronic products. More details can be obtained from your national WEEE recycling agency.

Germany / Deutschland Elektro- und Elektronikgeräte

Informationen für private Haushalte sowie gewerbliche Endverbraucher

Hersteller-Informationen gemäß § 18 Abs. 4 ElektroG (Deutschland)

Das Elektro- und Elektronikgerätegesetz (ElektroG) enthält eine Vielzahl von Anforderungen an den Umgang mit Elektro- und Elektronikgeräten. Die wichtigsten sind hier zusammengestellt.

1. Bedeutung des Symbols „durchgestrichene Mülltonne“



Das auf Elektro- und Elektronikgeräten regelmäßig abgebildete Symbol einer durchgestrichenen Mülltonne weist darauf hin, dass das jeweilige Gerät am Ende seiner Lebensdauer getrennt vom unsortierten Siedlungsabfall zu erfassen ist.

2. Getrennte Erfassung von Altgeräten

Elektro- und Elektronikgeräte, die zu Abfall geworden sind, werden als Altgeräte bezeichnet. Besitzer von Altgeräten haben diese einer vom unsortierten Siedlungsabfall getrennten Erfassung zuzuführen. Altgeräte gehören insbesondere nicht in den Hausmüll, sondern in spezielle Sammel- und Rückgabesysteme.

3. Batterien und Akkus sowie Lampen

Besitzer von Altgeräten haben Altbatterien und Altakkumulatoren, die nicht vom Altgerät umschlossen sind, sowie Lampen, die zerstörungsfrei aus dem Altgerät entnommen werden können, im Regelfall vor der Abgabe an einer Erfassungsstelle vom Altgerät zu trennen. Dies gilt nicht, soweit Altgeräte einer Vorbereitung zur Wiederverwendung unter Beteiligung eines öffentlich-rechtlichen Entsorgungsträgers zugeführt werden.

4. Möglichkeiten der Rückgabe von Altgeräten

Besitzer von Altgeräten aus privaten Haushalten können diese bei den Sammelstellen der öffentlich-rechtlichen Entsorgungsträger oder bei den von Herstellern oder Vertreibern im Sinne des ElektroG eingerichteten Rücknahmestellen unentgeltlich abgeben.

Rücknahmepflichtig sind Geschäfte mit einer Verkaufsfläche von mindestens 400 m² für Elektro- und Elektronikgeräte sowie diejenigen Lebensmittelgeschäfte mit einer Gesamtverkaufsfläche von mindestens 800 m², die mehrmals pro Jahr oder dauerhaft Elektro- und Elektronikgeräte anbieten und auf dem Markt bereitstellen. Dies gilt auch bei Vertrieb unter Verwendung von Fernkommunikationsmitteln, wenn die Lager- und Versandflächen für Elektro- und Elektronikgeräte mindestens 400 m² betragen oder die gesamten Lager- und Versandflächen mindestens 800 m² betragen. Vertreiber haben die Rücknahme grundsätzlich durch geeignete Rückgabemöglichkeiten in zumutbarer Entfernung zum jeweiligen Endnutzer zu gewährleisten.

Die Möglichkeit der unentgeltlichen Rückgabe eines Altgerätes besteht bei rücknahmepflichtigen Vertreibern unter anderem dann, wenn ein neues gleichartiges Gerät, das im Wesentlichen die gleichen Funktionen erfüllt, an einen Endnutzer abgegeben wird. Wenn ein neues Gerät an einen privaten Haushalt ausgeliefert wird, kann das gleichartige Altgerät auch dort zur unentgeltlichen Abholung übergeben werden; dies gilt bei einem Vertrieb unter Verwendung von Fernkommunikationsmitteln für Geräte der Kategorien 1, 2 oder 4 gemäß § 2 Abs. 1 ElektroG, nämlich „Wärmeüberträger“, „Bildschirmgeräte“ oder „Großgeräte“ (letztere mit mindestens einer äußeren Abmessung über 50 Zentimeter). Zu einer entsprechenden Rückgabe-Absicht werden Endnutzer beim Abschluss eines Kaufvertrages befragt. Außerdem besteht die Möglichkeit der unentgeltlichen Rückgabe bei Sammelstellen der Vertreter unabhängig vom Kauf eines neuen Gerätes für solche Altgeräte, die in keiner äußeren Abmessung größer als 25 Zentimeter sind, und zwar beschränkt auf drei Altgeräte pro Geräteart.

Recycling Information

5. Datenschutz-Hinweis

Altgeräte enthalten häufig sensible personenbezogene Daten. Dies gilt insbesondere für Geräte der Informations- und Telekommunikationstechnik wie Computer und Smartphones. Bitte beachten Sie in Ihrem eigenen Interesse, dass für die Löschung der Daten auf den zu entsorgenden Altgeräten jeder Endnutzer selbst verantwortlich ist.

France

En 2006, l'union Européenne a introduit la nouvelle réglementation (DEEE) pour le recyclage de tout équipement électrique et électronique. Chaque Etat membre de l'Union Européenne a mis en application la nouvelle réglementation DEEE de manières légèrement différentes. Veuillez suivre le décret d'application correspondant à l'élimination des déchets électriques ou électroniques de votre pays.

Italy

Nel 2006 l'unione europea ha introdotto regolamentazioni (WEEE) per la raccolta e il riciclo di apparecchi elettrici ed elettronici. Non è più consentito semplicemente gettare queste apparecchiature, devono essere riciclate. Ogni stato membro dell'EU ha tramutato le direttive WEEE in leggi statali in varie misure. Fare riferimento alle leggi del proprio Stato quando si dispone di un apparecchio elettrico o elettronico. Per ulteriori dettagli fare riferimento alla direttiva WEEE sul riciclaggio del proprio Stato.

España

En 2006, la Unión Europea introdujo regulaciones (WEEE) para la recolección y reciclaje de todos los residuos de aparatos eléctricos y electrónicos. Ya no está permitido simplemente tirar los equipos eléctricos y electrónicos. En cambio, estos productos deben entrar en el proceso de reciclaje. Cada estado miembro de la UE ha implementado las regulaciones de WEEE en la legislación nacional de manera ligeramente diferente. Por favor, siga su legislación nacional cuando desee deshacerse de cualquier producto eléctrico o electrónico. Se pueden obtener más detalles en su agencia nacional de reciclaje de WEEE.

CE/FCC Statement

CE Certification

LINDY declares that this equipment complies with relevant European CE requirements.

CE Konformitätserklärung

LINDY erklärt, dass dieses Equipment den europäischen CE-Anforderungen entspricht

UKCA Certification

LINDY declares that this equipment complies with relevant UKCA requirements.

FCC Certification

This equipment has been tested and found to comply with the limits for a Class B digital device, pursuant to part 15 of the FCC Rules. These limits are designed to provide reasonable protection against harmful interference in a residential installation.

You are cautioned that changes or modification not expressly approved by the party responsible for compliance could void your authority to operate the equipment.

This device complies with part 15 of the FCC Rules.

Operation is subject to the following two conditions:

1. This device may not cause harmful interference, and
2. This device must accept any interference received, including interference that may cause undesired operation.

LINDY Herstellergarantie – Hinweis für Kunden in Deutschland

LINDY gewährt für dieses Produkt über die gesetzliche Regelung in Deutschland hinaus eine zweijährige Herstellergarantie ab Kaufdatum. Die detaillierten Bedingungen dieser Garantie finden Sie auf der LINDY Website aufgelistet bei den AGBs.

Hersteller / Manufacturer (EU):

LINDY-Elektronik GmbH
Markircher Str. 20
68229 Mannheim
Germany
Email: info@lindy.com , T: +49 (0)621 470050

Manufacturer (UK):

LINDY Electronics Ltd
Sadler Forster Way
Stockton-on-Tees, TS17 9JY
England
sales@lindy.co.uk , T: +44 (0)1642 754000



Tested to comply with
FCC standards.
For home and office use.

No. 38363
2nd Edition, March 2025
lindy.com