



70m Cat.6 4 Port HDMI 4K30 Splitter Extender

User Manual

Benutzerhandbuch

Manuel Utilisateur

Manuale

English

Deutsch

Français

Italiano

No. 38155 V2

lindy.com

Safety Instructions

! WARNING !

Please read the following safety information carefully and always keep this document with the product.

Failure to follow these precautions can result in serious injuries or death from electric shock, fire or damage to the product.

Touching the internal components or a damaged cable may cause electric shock, which may result in death.

This device is a switching type power supply and can work with supply voltages in the range 100 - 240 VAC. For worldwide usability four different AC adapters are enclosed: Euro type, UK type, US/Japan type and Australia/New Zealand type. Use the appropriate AC adapter as shown in the picture and ensure it is firmly secured in place and does not detach by pulling before installing into a power socket.

To reduce risk of fire, electric shocks or damage:

- Do not open the product nor its power supply. There are no user serviceable parts inside.
- Only qualified servicing personnel may carry out any repairs or maintenance.
- Never use damaged cables.
- Do not expose the product to water or places of moisture.
- Do not use this product outdoors it is intended for indoor use only.
- Do not place the product near direct heat sources. Always place it in a well-ventilated place.
- Do not place heavy items on the product or the cables.
- Please ensure any adapters are firmly secured and locked in place before inserting into a wall socket



Instructions for Use of Power Supply

To connect the adapter

Slide the desired plug adapter into the power supply and rotate clockwise until it locks into place.

To remove the adapter

Press the push button latch.

While pressed, rotate the adapter anticlockwise.



Introduction

Thank you for purchasing the 70m Cat.6 4 Port HDMI Splitter Extender. This product has been designed to provide trouble free, reliable operation. It benefits from both a LINDY 2-year warranty and free lifetime technical support. To ensure correct use, please read this manual carefully and retain it for future reference.

Package Contents

- 70m Cat.6 4 Port HDMI Splitter Extender
- 4 x Cat.6 HDMI Receivers
- IR Emitter Cable, 1.5m
- 4 x IR Receiver Cable, 1.5m
- 2 x Mounting Brackets & 8 x Screws (KM3*4)
- 12VDC 2.5A Multi-country Power Supply (UK, EU, US & AUS), Barrel Size: 5.5/2.1mm
- Lindy Manual

Features

- Distribute HDMI signals to up to 4 displays in multiple locations.
- Supports resolutions up to 4K@30Hz
- Features a loop-through HDMI output on the transmitter for local monitoring or cascading up to 3 levels for larger installs.
- Control using an IR remote from the receiver locations.
- Supports Power over Cat.6 (PoC) to the receivers, only a single power supply is required for operation.

Specification

- Interface Standard: HDMI 1.4
- Supported Bandwidth: 10.2Gbps
- Maximum Distance / Resolution:
70m (229.66ft): 1920x1080@60Hz
40m (131.23ft): 3840x2160@30Hz 4:4:4 8bit
- HDCP Support: 1.4
- Supported Audio Formats: Up to 7.1CH
- IR Support: 20-60KHz
- Housing Material: Metal
- Operating Temperature: 0°C - 40°C (32°F - 104°F)
- Storage Temperature: -20°C - 60°C (-4°F - 140°F)
- Humidity: 20 - 90% RH (non-condensing)
- Power Consumption: 11W
- Colour: Black

Connectors

- Transmitter Input: HDMI Type A (Female)
 - Transmitter Output: 4 x RJ-45 (Female), HDMI Type A (Female), 3.5mm IR (Female)
 - Receiver Input: RJ-45 (Female), 3.5mm IR (Female)
 - Receiver Output: HDMI Type A (Female)
-

Product Overview

Extender Splitter, Transmitter

- Power LED: Indicates power of the transmitter.
- Cat Out 1-4: Connect to the receiver units using Cat.6 or above cable.
- PoC LED: Indicates PoC is supplying power to the connected receiver over Cat.6 cable.
- HDMI Out: Connect to a local HDMI display, or alternatively connect up to 2 further 38155 units for larger scale distribution.
- HDMI In: Connect to an HDMI source device using HDMI cable.
- IR Out: Transmit IR control to the connected display using the included IR emitter cable.
- Update: Reserved for future use.
- 12VDC: Connect and secure the included power supply.
- Power Switch: Push to manually switch the system on or off. “-“ for On, “O” for Off.

Receiver

- HDMI Out: Connect to an HDMI display
- IR In: Receive IR control from an IR remote using the included IR receiver cables.
- Cat In: Connect to the transmitter unit using Cat.6 or above cable.
- Power LED: Indicates power of the receiver.

Installation

Please follow the below instructions for installation.

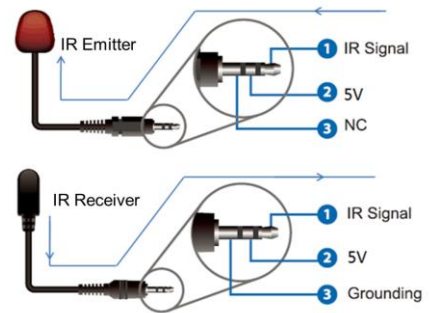
Lindy advises using high-quality HDMI cables up to 2m in length on the input, and 2m in length on the output. Cat.5e cabling can also be used however this will impact the maximum distance possible, therefore Cat.6 cable or above is recommended for use. Please ensure all devices are switched off prior to installation.

1. Connect an HDMI display to the required receiver unit using HDMI cable.
2. Connect a Cat.6 or above network cable to the Cat In port of the receiver unit.
3. Connect the opposing end of the Cat.6 cable to one of the 4 Cat Out ports of the splitter.
4. For local HDMI distribution, connect an HDMI display to the local HDMI Out port of the splitter unit. If cascading, please connect an additional splitter extender to the HDMI Out port of the splitter unit and follow the above steps regarding connecting receivers. Repeat the process again for connecting a third splitter extender.
5. Connect an HDMI source device to the HDMI In of the splitter unit.
6. Connect the multi-country power supply to the DC jack of the splitter unit and plug into a mains socket.
7. Switch on all devices. The Power LED of the splitter and receiver units will illuminate once power has been supplied. Power is provided to the receivers over the network cable using PoC.
8. For additional infrared remote signal functionality, connect the included IR Extension Cables to the splitter and receiver units, using the IR emitter cable with the IR Out port on the splitter and the IR receiver with the IR in port of the receivers. Please ensure the emitter cable is in front of the IR port that will be controlled, while the IR receivers are in line of sight of the IR remote.

IR Control

The splitter includes 3.5mm IR connections for controlling the source device from the display side of the installation using an IR remote.

IR Cable Pin Out



EDID Management

The list below details the pre-defined EDID list of the splitter.

EDID Mode	EDID Description
0000	1080P, 2CH AUDIO
0001	1080P, Dolby / DTS 5.1
0010	1080P, HD AUDIO
0011	1080i, 2CH AUDIO
0100	1080i, DOLBY/DTS5.1
0101	1080i, HD AUDIO
0110	3D,1080P, 2CH AUDIO
0111	3D,1080P, DOLBY/DTS5.1
1000	3D,1080P, HD AUDIO
1001	4K30, 2CH AUDIO
1010	4K30, DOLBY/DTS5.1
1011	4K30, HD AUDIO
1100	Copy Loop Out
1101	720p, 2CH AUDIO
1110	720p, DOLBY/DTS5.1
1111	720p, HD AUDIO

Troubleshooting

There is no display on the screen.

It has been found that there are significant differences in the cable lengths/types and even input ports which can be used on different brands of display using HDMI resolutions. If problems are experienced, please apply the following steps:

- Reset the splitter extender or receiver unit using the reset push button.
- Try a different input port on the display.
- Reduce the cable length on the Input and Output to 1m.
- Try a different type of 1m HDMI Cable.
- Check that the DC plug and jack used by the external power supply is firmly connected.
- Check that the Cat.6 or above cable is connected correctly.
- Power off all the devices, then power on in this order: first, the splitter unit, then the display and finally the source.
- For some HDMI devices it may be helpful to unplug and re-connect their HDMI connection to re-initiate the HDMI handshake and recognition.
- Reduce the length of Cat.6 or HDMI cable used or use a higher quality cable.

Lindy regularly checks and tests our product range to ensure maximum compatibility and performance. For the most up to date version of this manual, please refer to your local Lindy website, search for the relevant part number and find the manual under Downloads.

For further assistance please contact your local Lindy Technical Support team. Details can be found at your local Lindy website.

Sicherheitshinweise

! GEFAHR !

Bitte lesen Sie die folgenden Sicherheitshinweise sorgfältig durch und bewahren Sie dieses Dokument immer zusammen mit dem Produkt auf.

Die Nichtbeachtung dieser Vorsichtsmaßnahmen kann zu schweren Verletzungen oder zum Tod durch Stromschlag, Feuer oder Schäden am Produkt führen.

Das Berühren der internen Komponenten oder eines beschädigten Kabels kann einen elektrischen Schlag verursachen, der zum Tod führen kann.

Dieses Schaltnetzteil arbeitet mit Anschlussspannungen im Bereich von 100...240 VAC. Für weltweiten Einsatz sind vier verschiedene AC-Adapter für Europa, Großbritannien, USA/Japan und Australien/Neuseeland enthalten. Verwenden Sie den geeigneten Adapter wie es die Abbildung zeigt. Stellen Sie bitte sicher, dass der Adapter fest eingerastet ist und sich nicht abziehen lässt, bevor Sie ihn in die Steckdose stecken.

Um die Gefahr von Bränden, Stromschlägen oder Schäden zu verringern:

- Öffnen Sie weder das Produkt noch sein Netzteil. Es befinden sich keine vom Benutzer zu wartenden Teile im Inneren.
- Ausschließlich qualifiziertes Personal darf Reparaturen oder Wartungen durchführen.
- Verwenden Sie niemals beschädigte Kabel.
- Setzen Sie das Produkt nicht Wasser oder Feuchtigkeit aus.
- Dieses Produkt ist nur für den Gebrauch in geschlossenen Räumen bestimmt.
- Stellen Sie das Produkt nicht in der Nähe von direkten Wärmequellen auf. Stellen Sie es immer an einem gut belüfteten Ort auf.
- Stellen Sie keine schweren Gegenstände auf das Produkt oder die Kabel.
- Bitte stellen Sie vor der Verwendung sicher, dass alle Adapter sicher und fest eingerastet sind



Anwendungshinweise für das Netzteil

Stecken Sie den entsprechenden Länderadapter in das Netzteil. Drücken Sie den Adapter fest gegen das Gehäuse und drehen Sie ihn bis er einrastet.

Wenn Sie den Adapter wieder vom Netzteil abnehmen wollen, drücken Sie auf den Knopf und drehen den Adapter in die entgegengesetzte Richtung.



Einführung

Wir freuen uns, dass Ihre Wahl auf ein LINDY-Produkt gefallen ist und danken Ihnen für Ihr Vertrauen. Sie können sich jederzeit auf unsere Produkte und einen guten Service verlassen. Dieser 70m Cat.6 4 Port HDMI Splitter Extender unterliegt einer 2-Jahres LINDY Herstellergarantie und lebenslangem kostenlosen, technischen Support. Bitte lesen Sie diese Anleitung sorgfältig und bewahren Sie sie auf.

Lieferumfang

- 70m Cat.6 4 Port HDMI Splitter Extender
- 4x Cat.6 HDMI Receiver
- IR-Emitterkabel, 1.5m
- 4 x IR-Receiverkabel, 1.5m
- 2x Montagehalterung & 8x Schrauben (KM3*4)
- 8x Receiver-Montagehalterung & Schrauben
- 12VDC 2.5A Multi-Country Netzteil (UK, EU, US & AUS), DC-Hohlstecker: 5.5/2.1mm
- Lindy Handbuch

Eigenschaften

- Verteilt HDMI-Signale auf bis zu 4 Displays an mehreren Standorten
- Unterstützt Auflösungen bis 4K@30Hz
- Loop-through HDMI-Ausgang beim Transmitter für lokale Überwachung oder Kaskadierung auf bis zu 3 Ebenen für größere Installationen
- Steuerung mit einer Infrarotfernbedienung vom Receiver aus
- Unterstützt Power over Cat.6 (PoC) zu den Receivern, nur ein Netzteil ist erforderlich.

Spezifikationen

- Schnittstellenstandard: HDMI 1.4
- Unterstützte Bandbreite: 10.2Gbit/s
- Max. Entfernung / Auflösung:
70m (229.66ft): 1920x1080@60Hz
40m (131.23ft): 3840x2160@30Hz 4:4:4 8Bit
- HDCP-Unterstützung: 1.4
- Unterstützte Audioformate: Bis 7.1-Kanal
- IR-Unterstützung: 20-60KHz
- Gehäusematerial: Metall
- Betriebstemperatur: 0°C - 40°C (32°F - 104°F)
- Lagertemperatur: -20°C - 60°C (-4°F - 140°F)
- Feuchtigkeit: 20 - 90% RH (nicht kondensierend)
- Leistungsaufnahme: 11W
- Farbe: Schwarz

Anschlüsse

- Transmitter-Eingang: HDMI Typ A (Buchse)
 - Transmitter-Ausgang: 4x RJ-45 (Buchse), HDMI Typ A (Buchse), 3.5mm IR (Buchse)
 - Receiver-Eingang: RJ-45 (Buchse), 3.5mm IR (Buchse)
 - Receiver-Ausgang: HDMI Typ A (Buchse)
-

Produktübersicht

Extender Splitter, Transmitter

- Power LED: Zeigt an, ob das Gerät mit Strom versorgt wird
- Cat Out 1-4: Anschluss der Receiver mit einem Cat.6 (oder höher) Kabel
- PoC LED: Zeigt Stromversorgung über PoC an den angeschlossenen Receiver über das Cat.6-Kabel an
- HDMI Out: Anschluss des lokalen HDMI Displays oder von 2 weiteren 38155 für großflächige Verteilung
- HDMI In: Anschluss eines HDMI-Quellgeräts mit einem HDMI-Kabel
- IR Out: IR-Steuerung des angeschlossenen Displays mit dem IR-Emitterkabel
- Update: für zukünftige Verwendung reserviert
- 12VDC: Anschluss des Netzteils
- Power Switch: Drücken der Taste zum Ein-/Ausschalten: “-“ für An, “O” für Aus.

Receiver

- HDMI Out: Anschluss eines HDMI Displays
- IR In: Empfangen von IR-Signalen von einer IR-Fernbedienung mit dem IR-Receiverkabel
- Reset-Taste: Einmaliges Drücken zum Reset des Systems und aller Verbindungen
- Cat In: Anschluss des Transmitters mit einem Cat.6 (oder höher) Kabel
- Power LED: Zeigt die Stromversorgung des Receivers an

Installation

Bitte folgen Sie den Anweisungen zur Installation.

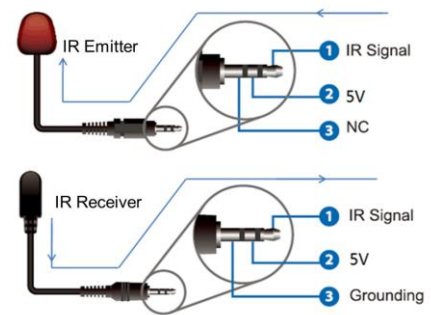
Lindy empfiehlt die Verwendung hochwertiger HDMI-Kabel bis jeweils 2m Länge auf der Eingangs- bzw. Ausgangsseite. Cat.5e Kabel können verwendet werden, allerdings kann sich das auf die maximale Distanz auswirken. Daher werden Cat.6 Kabel (oder höher) empfohlen. Achten Sie bitte darauf, dass vor der Installation alle Geräte ausgeschaltet sind.

1. Schließen Sie mit einem HDMI-Kabel ein HDMI Display am gewünschten Receiver an.
2. Schließen Sie ein Cat.6 (oder höher) Netzwerkkabel am ‚Cat In‘ Port des Receivers an.
3. Schließen Sie das andere Ende des Cat.6 Kabels an einem der 4 ‚Cat Out‘ Ports des Splitters an.
4. Für die lokale Verteilung von HDMI-Signalen schließen Sie bitte ein HDMI Display am lokalen HDMI-Ausgangsport des Splitters an. Beim Kaskadieren schließen Sie einen zusätzlichen Splitter Extender am HDMI-Ausgangsport des Splitters an und folgen den oben beschriebenen Schritten beim Anschluss eines Receivers. Wiederholen Sie diesen Vorgang beim Anschluss eines dritten Splitter-Extenders.
5. Schließen Sie ein HDMI-Quellgerät am HDMI-Eingangsport des Splitters an.
6. Schließen Sie das Multi-Country Netzteil an der DC-Buchse des Splitters und an einer Steckdose an.
7. Schalten Sie alle Geräte ein. Die Power LED des Splitters und Receivers wird leuchten, sobald diese Geräte mit Strom versorgt werden. Die Receiver werden über die Netzwerkkabel (PoC) mit Strom versorgt.
8. Für Infrarotfernbedienung schließen Sie die beiliegenden IR-Verlängerungskabel an Splitter und Receiver an: das IR-Emitterkabel am IR-Ausgangsport des Splitters und das IR-Receiverkabel am IR-Eingangsport des Receivers. Achten Sie darauf, dass das Emitterkabel sich vor dem zu steuernden Infrarotanschluss befindet und die IR-Receiver Sichtverbindung zur IR-Fernbedienung haben.

IR-Steuerung

Der Splitter verfügt über 3.5mm-Infrarotverbindungen zur Steuerung des Quellgeräts mit einer IR-Fernbedienung vom Display aus.

IR-Kabel Pinbelegung



EDID Management

Hier finden Sie die voreingestellte EDID-Liste des Splitters:

EDID-Modus	EDID-Beschreibung
0000	1080P, 2CH AUDIO
0001	1080P, Dolby / DTS 5.1
0010	1080P, HD AUDIO
0011	1080i, 2CH AUDIO
0100	1080i, DOLBY/DTS5.1
0101	1080i, HD AUDIO
0110	3D,1080P, 2CH AUDIO
0111	3D,1080P, DOLBY/DTS5.1
1000	3D,1080P, HD AUDIO
1001	4K30, 2CH AUDIO
1010	4K30, DOLBY/DTS5.1
1011	4K30, HD AUDIO
1100	Copy Loop Out
1101	720p, 2CH AUDIO
1110	720p, DOLBY/DTS5.1
1111	720p, HD AUDIO

Fehlerbehebung

Auf dem Display wird kein Bild angezeigt.

Es gibt große Unterschiede bei den HDMI-Auflösungen – je nach Art und Länge der verwendeten Kabel und sogar der Eingangsports verschiedener Displayhersteller. Wenden Sie bei Problemen bitte folgende Schritte an:

- Führen Sie ein Reset des Splitter Extenders oder Receivers durch.
- Verwenden Sie einen anderen Eingangsport des Displays.
- Reduzieren Sie die Kabellänge am Ein- und Ausgang auf 1m.
- Verwenden Sie ein anderes 1m HDMI-Kabel.
- Prüfen sie, ob das Netzteil korrekt angeschlossen ist.
- Prüfen Sie, ob das Cat.6 Kabel korrekt angeschlossen ist.
- Schalten Sie alle Geräte aus und dann in dieser Reihenfolge wieder ein: Splitter, Display und zum Schluss das Quellgerät.
- Bei einigen HDMI-Geräten ist es hilfreich, die Verbindungen zu trennen und erneut herzustellen, um ein HDMI Handshake anzustoßen.
- Reduzieren Sie die Länge des Cat.6 oder HDMI-Kabels oder verwenden sie ein höherwertiges Kabel.

Lindy überprüft und testet die Produktränge regelmäßig, um maximale Kompatibilität und Performance sicherzustellen. Neueste Versionen dieses Handbuchs finden Sie auf dem lokalen Webshop unter der entsprechenden Artikelnummer.

Weitere Unterstützung erhalten Sie vom Lindy Support Team. Auch hierzu finden Sie Informationen auf der lokalen Lindy Webseite.

Consignes de sécurité

! ATTENTION !

Merci de lire attentivement ces instructions de sécurité et de les conserver avec le produit.

Le non-respect de ces précautions peut causer un choc électrique entraînant des blessures graves, voire mortelles, un incendie ou des dommages au produit.

Toucher les composants internes ou un câble endommagé peut provoquer un choc électrique pouvant entraîner la mort.

Cet appareil est une alimentation à découpage et peut fonctionner avec des tensions d'alimentation de 100...240 VAC Pour une utilisation dans le monde entier, quatre adaptateurs secteur différents sont inclus : Type Euro, type UK, type US/Japon et type Australie/Nouvelle-Zélande. Utilisez l'adaptateur secteur approprié comme indiqué sur la photo et assurez-vous qu'il est solidement fixé en place et qu'il ne se détache pas en tirant avant de l'installer dans une prise électrique.

Pour éviter les risques d'incendie, de choc électrique ou de dommages:

- N'ouvrez pas l'appareil ni son alimentation électrique. Il n'y a pas de pièces réparables par l'utilisateur à l'intérieur.
- Seul un personnel d'entretien qualifié est autorisé à effectuer toute réparation ou entretien.
- Ne jamais utiliser de câble endommagé.
- Ne pas mouiller le produit et ne pas l'exposer à l'humidité.
- N'utilisez pas ce produit à l'extérieur, il est destiné à un usage intérieur uniquement.
- Ne pas placer le produit à proximité de sources de chaleur. Toujours le placer dans un endroit suffisamment ventilé.
- Ne pas déposer de charge lourde sur le produit ou sur les câbles.
- Veuillez vous assurer que l'adaptateur utilisé est fermement fixé et verrouillé en place avant de l'insérer dans une prise murale.



Instructions d'utilisation de l'alimentation

Pour connecter l'adaptateur

Glissez l'adaptateur requis dans l'alimentation et tournez-le dans le sens horaire pour le verrouiller.

Pour retirer l'adaptateur

Pressez sur le bouton de verrouillage.

Tout en pressant, tourner l'adaptateur dans le sens anti-horaire.



Introduction

Nous sommes heureux que votre choix se soit porté sur un produit LINDY et vous remercions de votre confiance. Vous pouvez compter à tout moment sur la qualité de nos produits et de notre service. Ce Splitter Extender Cat.6 HDMI 4 ports 70m est soumis à une durée de garantie LINDY de 2 ans et d'une assistance technique gratuite à vie. Merci de lire attentivement ces instructions et de les conserver pour future référence.

Contenu de l'emballage

- Splitter Extender Cat.6 4 Port HDMI 70m
- 4 x récepteurs Cat.6 HDMI
- Câble émetteur IR, 1.5m
- 4 x câble récepteur IR, 1.5m
- 2 x équerre de montage & 8 x visserie (KM3*4)
- Alimentation multi-pays 12VDC 2.5A (UK, EU, US & AUS), Prise ronde DC: 5.5/2.1mm
- Manuel Lindy

Caractéristiques

- Distribue les signaux HDMI sur 4 écrans distants.
- Prend en charge les résolutions jusqu'à 4K@30Hz
- Dispose d'une sortie HDMI en boucle locale sur l'émetteur pour un monitoring local ou pour cascader jusqu'à 3 unités pour des installations plus grandes.
- Contrôle en utilisant une télécommande IR à partir des récepteurs.
- Prise en charge Power over Cat.6 (PoC) sur les récepteurs, une seule alimentation est requise pour l'utilisation.

Spécifications

- Norme de l'interface: HDMI 1.4
- Bande passante prise en charge: 10.2Gbit/s
- Distance / Résolution maximale:
70m (229.66ft): 1920x1080@60Hz
40m (131.23ft): 3840x2160@30Hz 4:4:4 8bit
- Prise en charge HDCP: 1.4
- Formats audio pris en charge: jusqu'à 7.1CH
- Prise en charge IR: 20-60KHz
- Matériau du boîtier: Métal
- Température de fonctionnement: 0°C - 40°C (32°F - 104°F)
- Température de stockage: -20°C - 60°C (-4°F - 140°F)
- Humidité relative: 20 - 90% RH (non-condensing)
- Consommation électrique: 11W
- Couleur: Noir

Connectiques

- Entrée émetteur: HDMI Type A (femelle)
 - Sorties émetteur: 4 x RJ-45 (femelle), HDMI Type A (femelle), 3.5mm IR (femelle)
 - Entrées récepteur: RJ-45 (femelle), 3.5mm IR (femelle)
 - Sortie récepteur: HDMI Type A (femelle)
-

Vue d'ensemble

Extender Splitter, Emetteur

- LED Power: Indique que l'émetteur est alimenté.
- Cat Out 1-4: Connecte un récepteur en utilisant un câble réseau Cat.6 ou supérieur.
- LED PoC : indique que la fonction PoC fournit l'alimentation au récepteur connecté via câble Cat.6
- HDMI Out: Connecte un écran HDMI local, ou permet de connecter jusqu'à deux autres émetteurs 38155 pour augmenter le nombre d'écrans connectés.
- HDMI In: Connecte la source HDMI en utilisant un câble HDMI.
- IR Out: Transmet le contrôle IR à la source connectée en utilisant le câble émetteur IR inclus.
- Update : réservé au mise à jour
- 12VDC: Connecte et sécurise l'alimentation fournie.
- Bouton Power: appuyez pour basculer entre on et off. "-" pour On, "O" pour Off.

Récepteur

- HDMI Out: Connecte un écran HDMI
- IR In: Reçoit les signaux de contrôle IR d'une télécommande en utilisant les câbles récepteurs IR fournis.
- Cat In: Connecte l'émetteur en utilisant un câble réseau Cat.6 ou supérieur.
- LED Power: Indique que le récepteur est alimenté.

Installation

Veillez suivre les instructions ci-dessous pour l'installation.

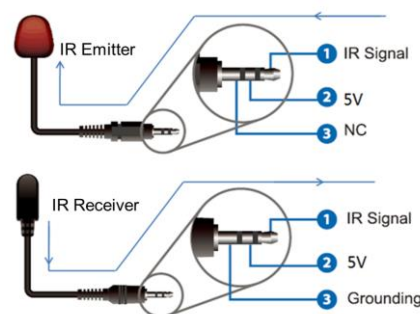
Lindy conseille d'utiliser des câbles HDMI de haute qualité d'une longueur maximale de 2 m à l'entrée et de 2 m à la sortie. Un câblage Cat.5e peut également être utilisé, mais cela aura un impact sur la distance maximale possible, il est donc recommandé d'utiliser un câble Cat.6 ou supérieur. Veuillez vous assurer que tous les appareils sont éteints avant l'installation.

1. Connectez un écran HDMI à l'unité de réception requise à l'aide d'un câble HDMI.
2. Connectez un câble réseau Cat.6 ou supérieur au port Cat In de l'unité de réception.
3. Connectez l'extrémité opposée du câble Cat.6 à l'un des 4 ports Cat Out du répartiteur.
4. Pour une distribution HDMI locale, connectez un écran HDMI au port de sortie HDMI local du répartiteur. En cas de mise en cascade, veuillez connecter un répartiteur supplémentaire au port HDMI Out du répartiteur et suivre les étapes ci-dessus concernant la connexion des récepteurs. Répétez le processus pour connecter un troisième splitter extender.
5. Connectez un appareil source HDMI à l'entrée HDMI du répartiteur.
6. Connectez l'alimentation multi-pays à la prise DC du répartiteur et branchez-la sur une prise secteur.
7. Mettez tous les appareils sous tension. La LED d'alimentation du répartiteur et des récepteurs s'allume une fois que l'alimentation a été fournie. L'alimentation est fournie aux récepteurs par le câble réseau en utilisant la fonction PoC.
8. Pour une fonctionnalité de contrôle par signal infrarouge, connectez les câbles d'extension IR inclus aux unités de splitter et de récepteur, en utilisant le câble émetteur IR avec le port IR Out du splitter et le récepteur IR avec le port IR in des récepteurs. Veillez à ce que le câble émetteur soit en face du port IR qui sera contrôlé, tandis que les récepteurs IR sont en ligne de mire de la télécommande IR.

Contrôle IR

Le splitter dispose de connexions IR 3.5mm pour contrôler la source à partir de l'écran en utilisant une télécommande IR.

Brochage du câble IR



EDID Management

La liste ci-dessous donne la liste des EDID prédéfinis du splitter.

Mode EDID	Description EDID
0000	1080P, 2CH AUDIO
0001	1080P, Dolby / DTS 5.1
0010	1080P, HD AUDIO
0011	1080i, 2CH AUDIO
0100	1080i, DOLBY/DTS5.1
0101	1080i, HD AUDIO
0110	3D,1080P, 2CH AUDIO
0111	3D,1080P, DOLBY/DTS5.1
1000	3D,1080P, HD AUDIO
1001	4K30, 2CH AUDIO
1010	4K30, DOLBY/DTS5.1
1011	4K30, HD AUDIO
1100	Copie Loop Out
1101	720p, 2CH AUDIO
1110	720p, DOLBY/DTS5.1
1111	720p, HD AUDIO

Dépannage

Aucune image à l'écran.

Il a été constaté qu'il existe des différences significatives dans les longueurs/types de câbles et même les ports d'entrée qui peuvent être utilisés sur différentes marques d'écrans utilisant des résolutions HDMI. Si vous rencontrez des problèmes, veuillez suivre les étapes suivantes :

- Réinitialisez le splitter extender ou l'unité de réception à l'aide du bouton poussoir de réinitialisation.
- Essayez un autre port d'entrée sur l'écran.
- Réduisez la longueur du câble sur l'entrée et la sortie à 1m.
- Essayez un autre type de câble HDMI de 1 m.
- Vérifiez que la fiche et la prise DC utilisées par l'alimentation externe sont bien connectées.
- Vérifiez que le câble Cat.6 ou supérieur est correctement connecté.
- Eteignez tous les appareils, puis mettez-les sous tension dans cet ordre: d'abord le répartiteur, puis l'écran et enfin la source.
- Pour certains appareils HDMI, il peut être utile de débrancher et de rebrancher leur connexion HDMI afin de réinitialiser l'échange et la reconnaissance HDMI.
- Réduisez la longueur du câble Cat.6 ou HDMI utilisé ou utilisez un câble de meilleure qualité.

Lindy vérifie et teste régulièrement sa gamme de produits afin de garantir une compatibilité et des performances maximales.

Pour obtenir la version la plus récente de ce manuel, veuillez vous reporter au site Web de Lindy, recherchez le numéro de produit concerné et trouvez le manuel dans la section Téléchargements.

Pour toute assistance supplémentaire, veuillez contacter votre équipe locale de support technique Lindy. Vous trouverez des informations détaillées sur le site Web de Lindy de votre pays.

Istruzioni di sicurezza**! ATTENZIONE !**

Per favore leggete la seguente informativa e conservate sempre questo documento con il prodotto.

La mancata osservanza di queste precauzione può causare seri infortuni o la morte per folgorazione, incendi o danneggiare il prodotto.

Toccare i componenti interni o un cavo danneggiato può causare uno shock elettrico che può condurre alla morte.

Questo dispositivo ha un alimentatore a commutazione che può funzionare con tensioni di alimentazione all'interno del range 100...240 VAC. La fornitura comprende quattro adattatori AC per prese di tutto il mondo: Euro, UK, US/Giappone e Australia/Nuova Zelanda. Utilizzate l'adattatore AC appropriato e montatelo come mostrato nell'immagine, assicurandovi che sia fissato correttamente e che non si stacchi estraendolo dalla presa.

Per ridurre il rischio di incendi, folgorazione o danni:

- Non aprite il prodotto o l'alimentatore. Non esistono componenti utilizzabili all'interno.
- La riparazione o manutenzione del prodotto può essere effettuata solo da personale qualificato.
- Non utilizzare mai cavi danneggiati.
- Non fate entrare il prodotto in contatto con acqua e non utilizzatelo in luoghi umidi.
- Questo prodotto è pensato esclusivamente per l'uso in ambienti interni.
- Non posizionate il prodotto nelle vicinanze di sorgenti di calore. Installatelo sempre in luoghi ben ventilati.
- Non appoggiate oggetti pesanti sul prodotto o sui cavi.
- Vi preghiamo di assicurarvi che ogni adattatore sia fermamente inserito e bloccato in sede prima di collegarlo a una presa di corrente.

**Istruzioni per l'uso dell'alimentatore**

Per collegare l'adattatore

Inserire l'adattatore desiderato nell'alimentatore e ruotare in senso orario finché non si blocca in posizione.

Per rimuovere l'adattatore

Premere il pulsante di bloccaggio.

Mentre è premuto, ruotare l'adattatore in senso antiorario.



Introduzione

Grazie per aver acquistato lo Splitter Extender HDMI 18G Cat.6 4 Port da 70m. Questo prodotto è stato progettato per garantire un funzionamento affidabile e sicuro. Beneficia di una garanzia LINDY di 2 anni e di un supporto tecnico gratuito a vita. Per assicurarvi un uso corretto, si prega di leggere attentamente questo manuale e conservarlo per riferimento futuro.

Contenuto della confezione

- Splitter Extender HDMI 18G Cat.6 70m, 4 porte
- 4 Ricevitori HDMI 18G Cat.6
- Cavo emettitore IR, 1.5m
- 4 Cavi ricevitore IR, 1.5m
- 2 Staffe di montaggio e 8 viti (KM3*4)
- Alimentatore multi-country 12VDC 2A (UK, EU, US & AUS), Dimensione jack DC: 5.5/2.1mm
- Manuale Lindy

Caratteristiche

- Consente di distribuire i segnali HDMI a un massimo di 4 schermi in più postazioni.
- Supporta risoluzioni fino a 4K@30Hz
- È dotato di un'uscita HDMI loop-through sul trasmettitore per il controllo locale o il collegamento a cascata fino a 3 livelli nelle installazioni di maggiori dimensioni.
- Controllo tramite un telecomando IR dalle postazioni del ricevitore.
- Supporta Power over Cat.6 (PoC) ai ricevitori, è necessario un solo alimentatore per il suo funzionamento.

Specifiche

- Standard interfaccia: HDMI 1.4
- Larghezza di banda supportata: 10.2Gbps
- Distanza massima:
70m (229.66ft): 1920x1080@60Hz
40m (131.23ft): 3840x2160@30Hz 4:4:4 8bit
- Supporto HDCP: 1.4
- Formati audio supportati: Fino a 7.1CH
- Supporto IR: 20-60KHz
- Materiale del corpo: Metallo
- Temperatura di funzionamento: 0°C - 40°C (32°F - 104°F)
- Temperatura di stoccaggio: -20°C - 60°C (-4°F - 140°F)
- Umidità: 20 - 90% RH (senza condensa)
- Consumo energetico: 11W
- Colore: Nero

Connettori

- Ingresso trasmettitore : HDMI tipo A (Femmina)
 - Uscita trasmettitore: 4 x RJ-45 (Femmina), HDMI Type A (Femmina), 3.5mm IR (Femmina)
 - Ingresso ricevitore: RJ-45 (Femmina), 3.5mm IR (Femmina)
 - Uscita ricevitore: HDMI Type A (Femmina)
-

Panoramica sul prodotto

Extender Splitter, Trasmettitore

- Power LED: Indica l'alimentazione del trasmettitore.
- Cat Out 1-4: Si collega ai ricevitori con un cavo Cat.6 o superiore.
- PoC LED: Indica che il PoC sta alimentando il ricevitore collegato tramite cavo Cat.6.
- HDMI Out: Si collega a un display HDMI locale o, in alternativa, collega fino a 2 ulteriori unità 38155 per installazioni più ampie.
- HDMI In: Si collega a un dispositivo sorgente HDMI utilizzando un cavo HDMI.
- IR Out: Trasmette il controllo IR al display collegato utilizzando il cavo emettitore IR incluso.
- Update: Riservato per uso futuro.
- 12VDC: Consente di collegare e fissare l'alimentatore incluso.
- Power Switch: Da premere per accendere o spegnere manualmente il sistema. "-" per On, "O" per Off.

Ricevitore

- HDMI Out: Si collega a uno schermo HDMI
- IR In: Riceve il controllo IR da un telecomando IR tramite i cavi del ricevitore IR inclusi.
- Cat In: Si collega al trasmettitore con un cavo Cat.6 o superiore.
- Power LED: Indica l'alimentazione del ricevitore.

Installazione

Si prega di seguire le seguenti istruzioni per l'installazione.

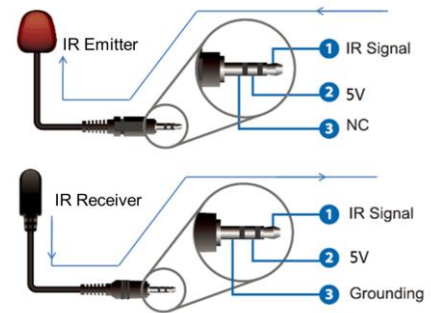
Lindy consiglia di utilizzare cavi HDMI di alta qualità con una lunghezza massima di 2 metri in ingresso e di 2 metri in uscita. Si possono usare anche cavi Cat.5e, ma questo avrà un impatto sulla distanza massima possibile, quindi si raccomanda l'uso di cavi Cat.6 o superiori. Si prega di assicurarsi che tutti i dispositivi siano spenti prima dell'installazione.

1. Collegare uno schermo HDMI al ricevitore richiesto utilizzando un cavo HDMI.
2. Collegare un cavo di rete Cat.6 o superiore alla porta Cat In del ricevitore.
3. Collegare l'estremità opposta del cavo Cat.6 a una delle 4 porte Cat Out dello splitter.
4. Per la distribuzione HDMI locale, collegare uno schermo HDMI alla porta HDMI Out locale dell'unità splitter. 5. In caso di collegamento a cascata, collegare un ulteriore splitter extender alla porta HDMI Out dell'unità splitter e seguire i passaggi precedenti per il collegamento dei ricevitori. Ripetere nuovamente la procedura per il collegamento di un terzo splitter extender.
5. Collegare un dispositivo sorgente HDMI all'ingresso HDMI In dell'unità splitter.
6. Collegare l'alimentatore multi-country alla presa DC dell'unità splitter e inserire la spina in una presa di corrente.
7. Accendere tutti i dispositivi. Il LED di alimentazione delle unità splitter e ricevitore si illuminerà una volta fornita l'alimentazione. La corrente viene trasmessa ai ricevitori attraverso il cavo di rete utilizzando il PoC.
8. Per ulteriori funzionalità di segnale remoto a infrarossi, collegare i cavi di prolunga IR inclusi alle unità splitter e ricevitore, utilizzando il cavo emettitore IR con la porta IR Out sullo splitter e il ricevitore IR con la porta IR in dei ricevitori. Assicurarsi che il cavo emettitore sia di fronte alla porta IR che sarà controllata, mentre i ricevitori IR sono in linea di vista del telecomando IR.

Controllo IR

Lo splitter include connessioni IR da 3.5 mm per controllare il dispositivo sorgente dal lato display con un telecomando IR.

Pin Out del cavo IR



Gestione dell'EDID

La lista sottostante elenca in dettaglio l'elenco EDID preimpostato dello splitter.

EDID Mode	EDID Description
0000	1080P, 2CH AUDIO
0001	1080P, Dolby / DTS 5.1
0010	1080P, HD AUDIO
0011	1080i, 2CH AUDIO
0100	1080i, DOLBY/DTS5.1
0101	1080i, HD AUDIO
0110	3D,1080P, 2CH AUDIO
0111	3D,1080P, DOLBY/DTS5.1
1000	3D,1080P, HD AUDIO
1001	4K30, 2CH AUDIO
1010	4K30, DOLBY/DTS5.1
1011	4K30, HD AUDIO
1100	Copy Loop Out
1101	720p, 2CH AUDIO
1110	720p, DOLBY/DTS5.1
1111	720p, HD AUDIO

Risoluzione dei problemi

Nessuna visualizzazione dello schermo

È stato riscontrato che ci sono differenze significative nelle lunghezze/tipi dei cavi e addirittura nelle porte di input che possono essere utilizzate su diverse marche di display che utilizzano risoluzioni HDMI. Se si riscontrano problemi, si prega di seguire i seguenti passaggi:

- Resettare lo splitter extender o l'unità ricevente usando il pulsante di reset.
- Provare una diversa porta d'ingresso sul display.
- Ridurre la lunghezza del cavo in ingresso e in uscita a 1m.
- Provare un diverso tipo di cavo HDMI da 1m.
- Controllare che la spina e il jack DC usati dall'alimentatore esterno siano saldamente collegati.
- Controllare che il cavo Cat.6 o superiore sia collegato correttamente.
- Spegner tutti i dispositivi, quindi accendere in questo ordine: prima l'unità splitter, poi il display e infine la sorgente.
- Per alcuni dispositivi HDMI può essere utile scollegare e ricollegare la loro connessione HDMI per avviare nuovamente l'handshake e il riconoscimento HDMI.
- Ridurre la lunghezza del cavo Cat.6 o HDMI usato o usare un cavo di qualità superiore.

Lindy controlla e testa regolarmente la sua gamma di prodotti per garantire la massima compatibilità e performance.

Per la versione più aggiornata di questo manuale, fare riferimento al sito web Lindy locale, cercare il numero prodotto pertinente e troverete il manuale nella scheda Download.

Per ulteriore assistenza, contattare il team di assistenza tecnica Lindy.

I dettagli possono essere trovati sul sito web Lindy locale.

CE/FCC Statement

CE Certification

LINDY declares that this equipment complies with relevant European CE requirements.

CE Konformitätserklärung

LINDY erklärt, dass dieses Equipment den europäischen CE-Anforderungen entspricht

UKCA Certification

LINDY declares that this equipment complies with relevant UKCA requirements.

FCC Certification

This equipment has been tested and found to comply with the limits for a Class B digital device, pursuant to part 15 of the FCC Rules. These limits are designed to provide reasonable protection against harmful interference in a residential installation.

You are cautioned that changes or modification not expressly approved by the party responsible for compliance could void your authority to operate the equipment.

This device complies with part 15 of the FCC Rules.

Operation is subject to the following two conditions:

1. This device may not cause harmful interference, and
2. This device must accept any interference received, including interference that may cause undesired operation.

The enclosed power supply has passed Safety test requirements, conforming to the US American versions of the international Standard IEC 60950-1 or 60065 or 62368-1.

LINDY Herstellergarantie – Hinweis für Kunden in Deutschland

LINDY gewährt für dieses Produkt über die gesetzliche Regelung in Deutschland hinaus eine zweijährige Herstellergarantie ab Kaufdatum. Die detaillierten Bedingungen dieser Garantie finden Sie auf der LINDY Website aufgelistet bei den AGBs.

Hersteller / Manufacturer (EU):

LINDY-Elektronik GmbH
Markircher Str. 20
68229 Mannheim
Germany
Email: info@lindy.com , T: +49 (0)621 470050

Manufacturer (UK):

LINDY Electronics Ltd
Sadler Forster Way
Stockton-on-Tees, TS17 9JY
England
sales@lindy.co.uk, T: +44 (0)1642 754000

Recycling Information



WEEE (Waste of Electrical and Electronic Equipment), Recycling of Electronic Products

Europe, United Kingdom

In 2006 the European Union introduced regulations (WEEE) for the collection and recycling of all waste electrical and electronic equipment. It is no longer allowable to simply throw away electrical and electronic equipment. Instead, these products must enter the recycling process.

Each individual EU member state, as well as the UK, has implemented the WEEE regulations into national law in slightly different ways. Please follow your national law when you want to dispose of any electrical or electronic products. More details can be obtained from your national WEEE recycling agency.

Germany / Deutschland

Rücknahme Elektroschrott und Batterie-Entsorgung

Die Europäische Union hat mit der WEEE Richtlinie Regelungen für die Verschrottung und das Recycling von Elektro- und Elektronikprodukten geschaffen. Diese wurden im Elektro- und Elektronikgerätegesetz – ElektroG in deutsches Recht umgesetzt. Das Entsorgen von Elektro- und Elektronikgeräten über die Hausmülltonne ist verboten! Diese Geräte müssen den Sammel- und Rückgabesystemen zugeführt werden! Dort werden sie kostenlos entgegen genommen. Die Kosten für den weiteren Recyclingprozess übernehmen die Gerätehersteller.

LINDY bietet deutschen Endverbrauchern ein kostenloses Rücknahmesystem an, beachten Sie bitte, dass Batterien und Akkus den Produkten vor der Rückgabe an das Rücknahmesystem entnommen werden müssen und über die Sammel- und Rückgabesysteme für Batterien separat entsorgt werden müssen. Ausführliche Informationen zu diesen Themen finden Sie stets aktuell auf der LINDY Webseite im Fußbereich.

France

En 2006, l'union Européenne a introduit la nouvelle réglementation (DEEE) pour le recyclage de tout équipement électrique et électronique.

Chaque Etat membre de l' Union Européenne a mis en application la nouvelle réglementation DEEE de manières légèrement différentes. Veuillez suivre le décret d'application correspondant à l'élimination des déchets électriques ou électroniques de votre pays.

Italy

Nel 2006 l'unione europea ha introdotto regolamentazioni (WEEE) per la raccolta e il riciclo di apparecchi elettrici ed elettronici. Non è più consentito semplicemente gettare queste apparecchiature, devono essere riciclate. Ogni stato membro dell' EU ha tramutato le direttive WEEE in leggi statali in varie misure. Fare riferimento alle leggi del proprio Stato quando si dispone di un apparecchio elettrico o elettronico.

Per ulteriori dettagli fare riferimento alla direttiva WEEE sul riciclaggio del proprio Stato.



Tested to comply with
FCC standards.
For home and office use.

No. 38155 V2
4th Edition, July 2021
lindy.com