



---

## 50m USB 2.0 Cat.5 Extender

*User Manual*  
*Benutzerhandbuch*  
*Manuel Utilisateur*  
*Manuale*  
*Manual de Usuario*

*English*  
*Deutsch*  
*Français*  
*Italiano*  
*Español*

---



No. 42693

[lindy.com](http://lindy.com)

Safety Instructions

**! WARNING !**

Please read the following safety information carefully and always keep this document with the product.

Failure to follow these precautions can result in serious injuries or death from electric shock, fire or damage to the product.

Touching the internal components or a damaged cable may cause electric shock, which may result in death.

This device is a switching type power supply and can work with supply voltages in the range 100 - 240 VAC For worldwide usability four different AC adapters are enclosed: Euro type, UK type, US/Japan type and Australia/New Zealand type. Use the appropriate AC adapter as shown in the picture and ensure it is firmly secured in place and does not detach by pulling before installing into a power socket.

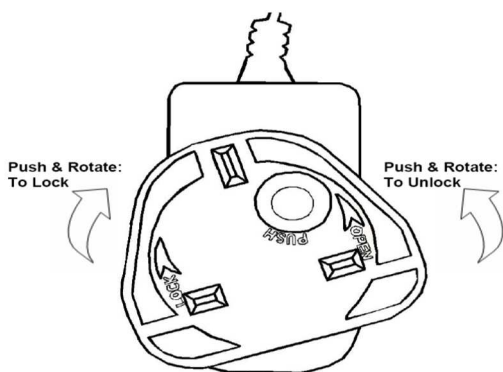
To reduce risk of fire, electric shocks or damage:

- Do not open the product nor its power supply. There are no user serviceable parts inside.
- Only qualified servicing personnel may carry out any repairs or maintenance.
- Never use damaged cables.
- Do not expose the product to water or places of moisture.
- Do not use this product outdoors it is intended for indoor use only.
- Do not place the product near direct heat sources. Always place it in a well-ventilated place.
- Do not place heavy items on the product or the cables.
- Please ensure any adapters are firmly secured and locked in place before inserting into a wall socket



Instructions for Use of Power Supply

Attach the required adapter to the plug. Push the adapter firmly, twist until the latch secures the adapter. To remove, push the button and twist in the opposite direction.



## Introduction

Thank you for purchasing the Lindy 50m USB 2.0 Cat.5 Extender. This product has been designed to provide trouble free, reliable operation. It benefits from both a Lindy 2 year warranty and free lifetime technical support. To ensure correct use, please read this manual carefully and retain it for future reference.

The USB Cat.5 Extender is composed of a transmitting and receiving unit and enables any USB host device to send data up to 50 meters. In addition, by adding an additional USB Hub, several USB devices can be connected.

## Package Contents

- Transmitter/Local Unit
- Receiver/Remote Unit
- Multi-Country Power Supply
- LINDY Manual

## Features

- Supports USB 2.0 high-speed and USB 1.1 (full-speed, low-speed) devices
- Operates with USB 2.0 high speed host controllers and USB 1.1 classic hosts
- Further devices can be added by connecting an additional USB hub
- True plug and play without any driver installation
- Compatible with all USB Type A equipped computers
- Supports distances up to 50 meters using Cat.5/6 cables
- LED indicator
- Power supply for remote unit included

## Specification

- Local Unit: 1 x USB 2.0 A male, 1 x RJ45 female
- Remote Unit: 1 x RJ45 female, 1 x USB 2.0 A female
- Power Supply 5V / 2A DC with 4 exchangeable power supply plugs for Europe, Great Britain, North America and Asia
- Dimensions: 30x60x15mm (1.18x2.36x0.59in)
- Operating Temperature: 0° - 70°C (32°F - 158°F)

## Installation

### Transmitter:

- Plug the USB A plug of the Transmitter into a USB A female port of your PC or laptop
- Connect a Cat.5/6 cable up to 50 meters long with the other end connected to the RJ45 port on the Receiver (see below)

### Receiver:

- Connect your USB device such as keyboard, mouse, printer, hard disk drive, etc. with a standard USB cable to the USB A female port
  - Power DC 5V Jack: Plug the supplied 5V 2A DC power supply into the unit and connect the adaptor to an AC wall outlet.
  - Connect a Cat.5/6 cable up to 50 meters long with the other end connected to the RJ45 port on the Transmitter (see above)
-

**Sicherheitshinweise****! GEFAHR !**

Bitte lesen Sie die folgenden Sicherheitshinweise sorgfältig durch und bewahren Sie dieses Dokument immer zusammen mit dem Produkt auf.

Die Nichtbeachtung dieser Vorsichtsmaßnahmen kann zu schweren Verletzungen oder zum Tod durch Stromschlag, Feuer oder Schäden am Produkt führen.

Das Berühren der internen Komponenten oder eines beschädigten Kabels kann einen elektrischen Schlag verursachen, der zum Tod führen kann.

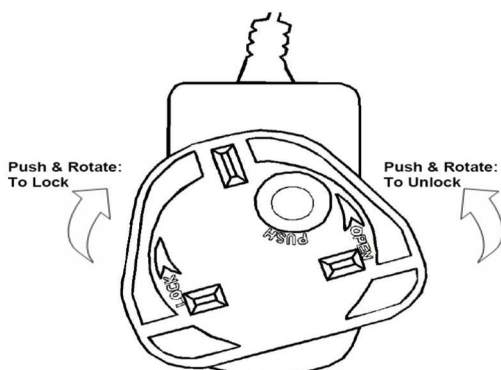
Dieses Schaltnetzteil arbeitet mit Anschlussspannungen im Bereich von 100...240 VAC. Für weltweiten Einsatz sind vier verschiedene AC-Adapter für Europa, Großbritannien, USA/Japan und Australien/Neuseeland enthalten. Verwenden Sie den geeigneten Adapter wie es die Abbildung zeigt. Stellen Sie bitte sicher, dass der Adapter fest eingerastet ist und sich nicht abziehen lässt, bevor Sie ihn in die Steckdose stecken.

Um die Gefahr von Bränden, Stromschlägen oder Schäden zu verringern:

- Öffnen Sie weder das Produkt noch sein Netzteil. Es befinden sich keine vom Benutzer zu wartenden Teile im Inneren.
- Ausschließlich qualifiziertes Personal darf Reparaturen oder Wartungen durchführen.
- Verwenden Sie niemals beschädigte Kabel.
- Setzen Sie das Produkt nicht Wasser oder Feuchtigkeit aus.
- Dieses Produkt ist nur für den Gebrauch in geschlossenen Räumen bestimmt.
- Stellen Sie das Produkt nicht in der Nähe von direkten Wärmequellen auf. Stellen Sie es immer an einem gut belüfteten Ort auf.
- Stellen Sie keine schweren Gegenstände auf das Produkt oder die Kabel.
- Bitte stellen Sie vor der Verwendung sicher, dass alle Adapter sicher und fest eingerastet sind

**Anwendungshinweise für das Netzteil**

Stecken Sie den entsprechenden Länderadapter in das Netzteil. Drücken Sie den Adapter fest gegen das Gehäuse und drehen Sie ihn bis er einrastet. Wenn Sie den Adapter wieder vom Netzteil abnehmen wollen, drücken Sie auf den Knopf und drehen den Adapter in die entgegengesetzte Richtung.



## Einführung

Wir freuen uns, dass Ihre Wahl auf ein LINDY-Produkt gefallen ist und danken Ihnen für Ihr Vertrauen. Sie können sich jederzeit auf unsere Produkte und einen guten Service verlassen. Dieser Lindy 50m USB 2.0 Cat.5 Extender unterliegt einer 2-Jahres LINDY Herstellergarantie und lebenslangem kostenlosen, technischen Support. Bitte lesen Sie diese Anleitung sorgfältig und bewahren Sie sie auf.

Der USB 2.0 Cat.5 Extender besteht aus einer Sende- und Empfangseinheit und ermöglicht es einem USB Host, Daten über eine Distanz von bis zu 50 Metern zu senden. Durch Anschluss eines Hubs können mehrere USB-Geräte betrieben werden.

## Lieferumfang

- Sendeeinheit
- Empfangseinheit
- Netzteil "Multi-Country"
- Dieses Handbuch

## Eigenschaften

- Unterstützt USB 2.0 High Speed und USB 1.1 (Full Speed/ Low Speed)
- Unterstützt USB 2.0 High Speed und USB 1.1 Hosts
- Durch Anschluss eines Hubs können mehrere USB-Geräte betrieben werden.
- Plug & Play, keine Treiberinstallation
- Betriebssystemunabhängig
- Unterstützt Distanzen bis zu 50m bei Verwendung von Cat.5/6-Kabeln
- LED-Anzeige
- Inklusive Netzteil für Empfangseinheit

## Spezifikationen

- Sendeeinheit: 1 x USB 2.0 A Stecker, 1 x RJ45 Buchse
- Empfangseinheit: 1 x RJ45 Buchse, 1 x USB 2.0 A Buchse
- Netzteil 5V / 2A DC mit 4 Adaptern für Europa, Großbritannien, Nordamerika und Asien
- Abmessungen: 30x60x15mm
- Betriebstemperatur: 0° - 70°C

## Installation

### Sender:

- Stecken Sie den USB A Stecker der Sendeeinheit in eine USB A Buchse Ihres PCs bzw. Notebooks
- Stecken Sie ein Cat.5/6-Kabel (bis zu 50m lang) in die RJ45-Buchse und verbinden Sie es mit der RJ45-Buchse der Empfangseinheit (siehe unten)

### Empfänger:

- Verbinden Sie Ihr USB-Gerät (z.B. Tastatur, Maus, Drucker, Festplatte) unter Verwendung eines Standard USB-Kabels mit der USB A Buchse
- Buchse DC 5V für das Netzteil: Stecken Sie das beiliegende Netzteil (DC5V 2A) in die Buchse der Empfangseinheit und stecken Sie den Stecker in die Steckdose
- Schließen Sie ein max. 50m langes Cat.5/6 Kabel an der RJ45-Buchse der Empfangseinheit an (siehe oben)

**Consignes de sécurité****! ATTENTION !**

Merci de lire attentivement ces instructions de sécurité et de les conserver avec le produit.

Le non-respect de ces précautions peut causer un choc électrique entraînant des blessures graves, voire mortelles, un incendie ou des dommages au produit.

Toucher les composants internes ou un câble endommagé peut provoquer un choc électrique pouvant entraîner la mort.

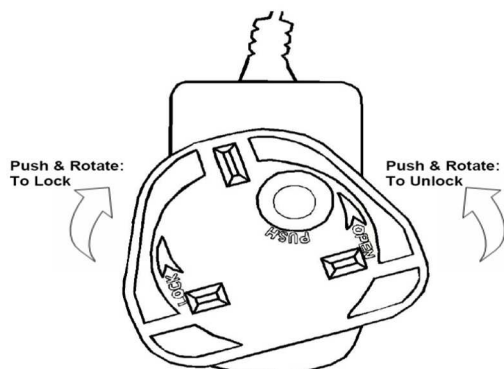
Cet appareil est une alimentation à découpage et peut fonctionner avec des tensions d'alimentation de 100...240 VAC Pour une utilisation dans le monde entier, quatre adaptateurs secteur différents sont inclus : Type Euro, type UK, type US/Japon et type Australie/Nouvelle-Zélande. Utilisez l'adaptateur secteur approprié comme indiqué sur la photo et assurez-vous qu'il est solidement fixé en place et qu'il ne se détache pas en tirant avant de l'installer dans une prise électrique.

Pour éviter les risques d'incendie, de choc électrique ou de dommages:

- N'ouvrez pas l'appareil ni son alimentation électrique. Il n'y a pas de pièces réparables par l'utilisateur à l'intérieur.
- Seul un personnel d'entretien qualifié est autorisé à effectuer toute réparation ou entretien.
- Ne jamais utiliser de câble endommagé.
- Ne pas mouiller le produit et ne pas l'exposer à l'humidité.
- N'utilisez pas ce produit à l'extérieur, il est destiné à un usage intérieur uniquement.
- Ne pas placer le produit à proximité de sources de chaleur. Toujours le placer dans un endroit suffisamment ventilé.
- Ne pas déposer de charge lourde sur le produit ou sur les câbles.
- Veuillez vous assurer que l'adaptateur utilisé est fermement fixé et verrouillé en place avant de l'insérer dans une prise murale.

**Instructions d'utilisation de l'alimentation**

Fixez l'adaptateur requis à la prise. Poussez fermement l'adaptateur, tournez jusqu'à ce que le loquet fixe l'adaptateur. Pour retirer l'adaptateur, appuyez sur le bouton et tournez dans le sens opposé.



## Introduction

Nous sommes heureux que votre choix se soit porté sur un produit LINDY et vous remercions de votre confiance. Vous pouvez compter à tout moment sur la qualité de nos produits et de notre service. Ce Extender USB 2.0 Cat.5 50m est soumis à une durée de garantie Lindy de 2 années et d'une assistance technique gratuite à vie. Merci de lire attentivement ces instructions et de les conserver pour future référence.

Ce Extender USB 2.0 Cat.5 se compose d'une unité de transmission et d'une unité réceptrice et permet à tout hôte USB de transférer des données jusqu'à 50 mètres. Avec un hub USB additionnel, d'autres périphériques USB pourront être connectés.

## Contenu

- Transmetteur / unité locale
- Récepteur / unité distante
- Alimentation multi-pays
- Manuel Lindy

## Caractéristiques

- Prise en charge des périphériques USB 2.0 high-speed et USB 1.1 (full-speed, low-speed)
- Fonctionne avec des contrôleurs hôtes USB 2.0 high speed et USB 1.1 classiques
- D'autres périphériques peuvent être connectés par ajout d'un hub USB additionnel
- Plug and play, ne nécessite aucun pilote
- Compatible avec tout ordinateur équipé de ports USB type A
- Prise en charge des distances jusqu'à 50 mètres en utilisant des câbles Cat.5/6
- Indicateur LED
- Alimentation pour unité distante fournie

## Spécification

- Unité locale : 1 x USB 2.0 type A mâle, 1 x RJ45 femelle
- Unité distante : 1 x RJ45 femelle, 1 x USB 2.0 type A femelle
- Alimentation 5V DC 2A avec 4 différents adaptateurs secteur pour Europe, Grande Bretagne, Amérique du Nord, Asie
- Dimensions : 30x60x15mm
- Températures de fonctionnement : 0° - 70°C

## Installation

Transmetteur :

- Branchez la prise USB A du transmetteur à un port USB A de votre PC ou portable
- Connectez un câble de Cat.5/6 de jusqu'à 50 mètres de long avec l'autre extrémité branchée au port RJ45 sur le récepteur (voir plus bas)

Récepteur :

- Connectez votre périphérique USB (clavier, souris, imprimante, disque dur, etc.) avec un câble USB standard sur le port USB A femelle
  - Jack d'alimentation DC 5V : branchez l'alimentation 5V 2A DC fournie sur l'unité et branchez le bloc d'alimentation sur une prise secteur.
  - Connectez un câble de Cat.5/6 de jusqu'à 50 mètres de long avec l'autre extrémité branchée au port RJ45 sur le transmetteur (voir plus haut)
-

**Istruzioni di sicurezza****! ATTENZIONE !**

Per favore leggete la seguente informativa e conservate sempre questo documento con il prodotto.

La mancata osservanza di queste precauzione può causare seri infortuni o la morte per folgorazione, incendi o danneggiare il prodotto.

Toccare i componenti interni o un cavo danneggiato può causare uno shock elettrico che può condurre alla morte.

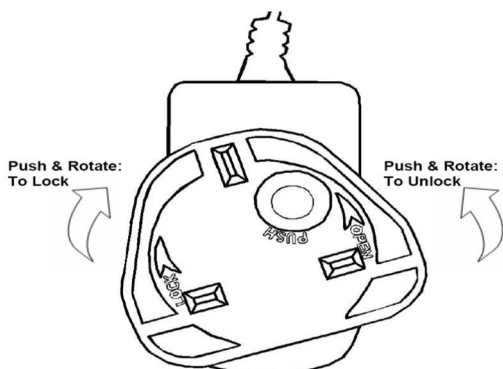
Questo dispositivo ha un alimentatore a commutazione che può funzionare con tensioni di alimentazione all'interno del range 100...240 VAC. La fornitura comprende quattro adattatori AC per prese di tutto il mondo: Euro, UK, US/Giappone e Australia/Nuova Zelanda. Utilizzate l'adattatore AC appropriato e montatelo come mostrato nell'immagine, assicurandovi che sia fissato correttamente e che non si stacchi estraendolo dalla presa.

Per ridurre il rischio di incendi, folgorazione o danni:

- Non aprite il prodotto o l'alimentatore. Non esistono componenti utilizzabili all'interno.
- La riparazione o manutenzione del prodotto può essere effettuata solo da personale qualificato.
- Non utilizzare mai cavi danneggiati.
- Non fate entrare il prodotto in contatto con acqua e non utilizzatelo in luoghi umidi.
- Questo prodotto è pensato esclusivamente per l'uso in ambienti interni.
- Non posizionate il prodotto nelle vicinanze di sorgenti di calore. Installatelo sempre in luoghi ben ventilati.
- Non appoggiate oggetti pesanti sul prodotto o sui cavi.
- Vi preghiamo di assicurarvi che ogni adattatore sia fermamente inserito e bloccato in sede prima di collegarlo a una presa di corrente.

**Istruzioni per l'uso dell'alimentatore**

Fissare l'adattatore richiesto alla spina. Spingere saldamente l'adattatore, ruotare fino a quando il fermo blocca l'adattatore. Per rimuoverlo, premere il pulsante e ruotare nella direzione opposta.





## Introduzione

Vi ringraziamo per aver l' Extender USB 2.0 Cat.5, 50m. Questo prodotto è stato progettato per garantirvi la massima affidabilità e semplicità di utilizzo ed è coperto da 2 anni di garanzia Lindy oltre che da un servizio di supporto tecnico a vita. Per assicurarvi di farne un uso corretto vi invitiamo a leggere attentamente questo manuale e a conservarlo per future consultazioni.

L' Extender USB 2.0 Cat.5 è composto da un trasmettitore ed un ricevitore e permette a qualsiasi periferica USB di funzionare a 50 metri di distanza dal PC. Inoltre, aggiungendo un hub USB è possibile connettere più periferiche all'unità remota dell' extender.

## Contenuto della confezione

- Trasmettitore/Unità Locale
- Ricevitore/Unità Remota
- Alimentatore Multi-Country
- Manuale LINDY

## Caratteristiche

- Supporto periferiche USB 2.0 high-speed e USB 1.1 (full-speed, low-speed)
- Funziona con controller USB 2.0 e USB 1.1
- E' possibile connettere più periferiche utilizzando un Hub USB (non incluso)
- Installazione Plug and Play senza driver
- Compatibile con tutti i computer dotati di porte USB Tipo A
- Supporta distanze fino a 50 metri utilizzando cavi Cat.5/6
- Indicatori LED
- Alimentatore per Unità Remota incluso

## Specifiche

- Porte Unità Locale: 1 x USB 2.0 A maschio, 1 x RJ45 femmina
- Porte Unità Remota: 1 x RJ45 femmina, 1 x USB 2.0 A femmina
- Alimentazione: 5V DC 2A (4 prese multi-country per l'utilizzo in Europa, Regno Unito, Nord America, Asia)
- Dimensioni: 30x60x15mm
- Temperatura operativa: 0° - 70°C

## Installazione

Trasmettitore:

- Collegate il connettore USB A sul trasmettitore ad una porta USB A femmina del vostro PC o laptop
- Collegate il cavo Cat.5/6 (lunghezza massima 50 metri) alla porta RJ45 sul trasmettitore collegando poi l'altra estremità al ricevitore (vedi sotto)

Ricevitore:

- Collegate la vostra periferica USB come tastiera, mouse, stampante, hard disk drive, ecc. con un cavo USB standard alla porta USB A femmina
- Collegate l'alimentatore fornito in dotazione alla porta Jack Power DC 5V e poi alla presa di corrente.
- Collegate l'altra estremità del cavo Cat.5/6 alla porta RJ45

## Información de seguridad

**! ADVERTENCIA !**

Lea atentamente la siguiente información de seguridad y guarde siempre este documento junto con el producto.

El incumplimiento de estas precauciones puede provocar lesiones graves o la muerte por descarga eléctrica, incendio o daños al producto.

Este dispositivo es una fuente de alimentación de tipo de conmutación y puede funcionar con voltajes de suministro en el rango de 100 a 240 VCA. Para su uso en todo el mundo, se incluyen cuatro adaptadores de CA diferentes: tipo Euro, tipo Británico, tipo Estadounidense / Japonés y tipo Australiano / Neozelandés. Utilice el adaptador de CA apropiado como se muestra en la imagen y cerciórese de que esté firmemente asegurado en su lugar y que no se separe tirando levemente antes de instalarlo en una toma de corriente.

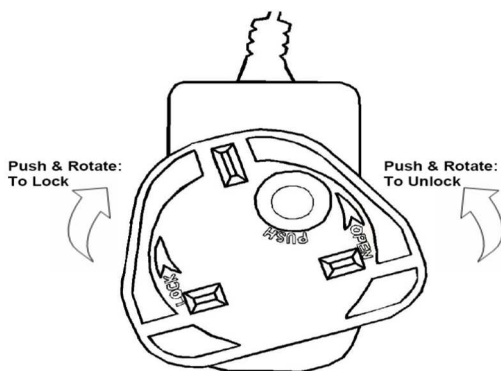
Para reducir el riesgo de incendio, descargas eléctricas o daños:

- No abra el producto. No hay partes internas que puedan ser reparables por el usuario.
- Solo personal de servicio cualificado puede realizar reparaciones o mantenimiento.
- No utilice nunca cables dañados.
- No exponga el producto al agua ni a lugares húmedos.
- No utilice este producto al aire libre, esta únicamente diseñado para su uso en interiores.
- No coloque el producto cerca de fuentes de calor directas. Colóquelo siempre en un lugar bien ventilado.
- No coloque objetos pesados sobre el producto o los cables.
- Asegúrese de que los cables estén firmemente asegurados y bloqueados en su lugar antes de insertarlos en una toma de corriente.



## Instrucciones para el uso de la fuente de alimentación

Conecte el adaptador necesario al enchufe. Empuje el adaptador con firmeza, gire hasta que el pestillo asegure el adaptador. Para retirar, presione el botón y gire en la dirección opuesta.



## Introducción

Gracias por la compra de nuestro producto Extensor Cat.5 USB 2.0 50m de Lindy. Este producto ha sido diseñado para proporcionar un funcionamiento confiable y sin problemas. Se beneficia tanto de una garantía LINDY 2 años como de nuestro soporte técnico gratuito de por vida. Para garantizar su uso correcto, lea este manual detenidamente y consérvelo para consultarlo en el futuro.

El extensor USB Cat.5 se compone de una unidad transmisora y receptora y permite que cualquier dispositivo host USB envíe datos hasta 50 metros. Además, al agregar un concentrador USB adicional, se pueden conectar varios dispositivos USB.

## Contenido del paquete

- Transmisor/Unidad Local
- Receptor/Unidad Remota
- Fuente de alimentación multi-país
- LINDY Manual

## Características

- Soporta dispositivos USB 2.0 de alta velocidad y USB 1.1 (velocidad completa, baja velocidad)
- Funciona con controladores de host de alta velocidad USB 2.0 y hosts CLÁSICOS USB 1.1
- Se pueden agregar más dispositivos conectando un concentrador USB adicional
- Plug and play real sin ninguna instalación de controladores
- Compatible con todos los ordenadores equipados con USB Tipo A
- Soporta distancias de hasta 50 metros con cables Cat.5/6
- Indicador LED
- Fuente de alimentación para unidad remota incluida

## Especificaciones

- Unidad local: 1 x USB 2.0 A macho, 1 x RJ45 hembra
- Unidad remota: 1 x RJ45 hembra, 1 x USB 2.0 A hembra
- Fuente de alimentación 5V / 2A DC con 4 enchufes de fuente de alimentación intercambiables para Europa, Gran Bretaña, América del Norte y Asia
- Dimensiones: 30x60x15mm (1.18x2.36x0.59in)
- Temperatura de funcionamiento: Instalación de 0 ° - 70 ° C (32 ° F - 158 ° F)

## Instalación

Transmisor:

- Conecte el conector USB A del transmisor a un puerto USB A hembra de su PC o portátil
- Conecte un cable Cat.5/6 de hasta 50 metros de largo con el otro extremo conectado al puerto RJ45 del receptor (consulte a continuación)

Receptor:

- Conecte su dispositivo USB como teclado, ratón, impresora, unidad de disco duro, etc. con un cable USB estándar al puerto hembra USB A
- Toma de alimentación DC 5V: Conecte la fuente de alimentación de 5V 2A DC suministrada a la unidad y conecte el adaptador a una toma de pared de CA.
- Conecte un cable Cat.5/6 de hasta 50 metros de largo con el otro extremo conectado al puerto RJ45 del transmisor (véase más arriba)

## Recycling Information

---



### WEEE (Waste of Electrical and Electronic Equipment), Recycling of Electronic Products

#### Europe, United Kingdom

In 2006 the European Union introduced regulations (WEEE) for the collection and recycling of all waste electrical and electronic equipment. It is no longer allowable to simply throw away electrical and electronic equipment. Instead, these products must enter the recycling process. Each individual EU member state, as well as the UK, has implemented the WEEE regulations into national law in slightly different ways. Please follow your national law when you want to dispose of any electrical or electronic products. More details can be obtained from your national WEEE recycling agency.

#### Germany / Deutschland Elektro- und Elektronikgeräte

Informationen für private Haushalte sowie gewerbliche Endverbraucher

Hersteller-Informationen gemäß § 18 Abs. 4 ElektroG (Deutschland)

Das Elektro- und Elektronikgerätegesetz (ElektroG) enthält eine Vielzahl von Anforderungen an den Umgang mit Elektro- und Elektronikgeräten. Die wichtigsten sind hier zusammengestellt.

##### 1. Bedeutung des Symbols „durchgestrichene Mülltonne“



Das auf Elektro- und Elektronikgeräten regelmäßig abgebildete Symbol einer durchgestrichenen Mülltonne weist darauf hin, dass das jeweilige Gerät am Ende seiner Lebensdauer getrennt vom unsortierten Siedlungsabfall zu erfassen ist.

##### 2. Getrennte Erfassung von Altgeräten

Elektro- und Elektronikgeräte, die zu Abfall geworden sind, werden als Altgeräte bezeichnet. Besitzer von Altgeräten haben diese einer vom unsortierten Siedlungsabfall getrennten Erfassung zuzuführen. Altgeräte gehören insbesondere nicht in den Hausmüll, sondern in spezielle Sammel- und Rückgabesysteme.

##### 3. Batterien und Akkus sowie Lampen

Besitzer von Altgeräten haben Altbatterien und Altakkumulatoren, die nicht vom Altgerät umschlossen sind, sowie Lampen, die zerstörungsfrei aus dem Altgerät entnommen werden können, im Regelfall vor der Abgabe an einer Erfassungsstelle vom Altgerät zu trennen. Dies gilt nicht, soweit Altgeräte einer Vorbereitung zur Wiederverwendung unter Beteiligung eines öffentlich-rechtlichen Entsorgungsträgers zugeführt werden.

##### 4. Möglichkeiten der Rückgabe von Altgeräten

Besitzer von Altgeräten aus privaten Haushalten können diese bei den Sammelstellen der öffentlich-rechtlichen Entsorgungsträger oder bei den von Herstellern oder Vertreibern im Sinne des ElektroG eingerichteten Rücknahmestellen unentgeltlich abgeben.

Rücknahmepflichtig sind Geschäfte mit einer Verkaufsfläche von mindestens 400 m<sup>2</sup> für Elektro- und Elektronikgeräte sowie diejenigen Lebensmittelgeschäfte mit einer Gesamtverkaufsfläche von mindestens 800 m<sup>2</sup>, die mehrmals pro Jahr oder dauerhaft Elektro- und Elektronikgeräte anbieten und auf dem Markt bereitstellen. Dies gilt auch bei Vertrieb unter Verwendung von Fernkommunikationsmitteln, wenn die Lager- und Versandflächen für Elektro- und Elektronikgeräte mindestens 400 m<sup>2</sup> betragen oder die gesamten Lager- und Versandflächen mindestens 800m<sup>2</sup> betragen. Vertreiber haben die Rücknahme grundsätzlich durch geeignete Rückgabemöglichkeiten in zumutbarer Entfernung zum jeweiligen Endnutzer zu gewährleisten.

Die Möglichkeit der unentgeltlichen Rückgabe eines Altgerätes besteht bei rücknahmepflichtigen Vertreibern unter anderem dann, wenn ein neues gleichartiges Gerät, das im Wesentlichen die gleichen Funktionen erfüllt, an einen Endnutzer abgegeben wird. Wenn ein neues Gerät an einen privaten Haushalt ausgeliefert wird, kann das gleichartige Altgerät auch dort zur unentgeltlichen Abholung übergeben werden; dies gilt bei einem Vertrieb unter Verwendung von Fernkommunikationsmitteln für Geräte der Kategorien 1, 2 oder 4 gemäß § 2 Abs. 1 ElektroG, nämlich „Wärmeüberträger“, „Bildschirmgeräte“ oder „Großgeräte“ (letztere mit mindestens einer äußeren Abmessung über 50 Zentimeter). Zu einer entsprechenden Rückgabe-Absicht werden Endnutzer beim Abschluss eines Kaufvertrages befragt. Außerdem besteht die Möglichkeit der unentgeltlichen Rückgabe bei Sammelstellen der Vertreter unabhängig vom Kauf eines neuen Gerätes für solche Altgeräte, die in keiner äußeren Abmessung größer als 25 Zentimeter sind, und zwar beschränkt auf drei Altgeräte pro Geräteart.

## Recycling Information

---

### 5. Datenschutz-Hinweis

Altgeräte enthalten häufig sensible personenbezogene Daten. Dies gilt insbesondere für Geräte der Informations- und Telekommunikationstechnik wie Computer und Smartphones. Bitte beachten Sie in Ihrem eigenen Interesse, dass für die Löschung der Daten auf den zu entsorgenden Altgeräten jeder Endnutzer selbst verantwortlich ist.

### France

En 2006, l'union Européenne a introduit la nouvelle réglementation (DEEE) pour le recyclage de tout équipement électrique et électronique. Chaque Etat membre de l'Union Européenne a mis en application la nouvelle réglementation DEEE de manières légèrement différentes. Veuillez suivre le décret d'application correspondant à l'élimination des déchets électriques ou électroniques de votre pays.

### Italy

Nel 2006 l'unione europea ha introdotto regolamentazioni (WEEE) per la raccolta e il riciclo di apparecchi elettrici ed elettronici. Non è più consentito semplicemente gettare queste apparecchiature, devono essere riciclate. Ogni stato membro dell'EU ha tramutato le direttive WEEE in leggi statali in varie misure. Fare riferimento alle leggi del proprio Stato quando si dispone di un apparecchio elettrico o elettronico. Per ulteriori dettagli fare riferimento alla direttiva WEEE sul riciclaggio del proprio Stato.

### España

En 2006, la Unión Europea introdujo regulaciones (WEEE) para la recolección y reciclaje de todos los residuos de aparatos eléctricos y electrónicos. Ya no está permitido simplemente tirar los equipos eléctricos y electrónicos. En cambio, estos productos deben entrar en el proceso de reciclaje. Cada estado miembro de la UE ha implementado las regulaciones de WEEE en la legislación nacional de manera ligeramente diferente. Por favor, siga su legislación nacional cuando desee deshacerse de cualquier producto eléctrico o electrónico. Se pueden obtener más detalles en su agencia nacional de reciclaje de WEEE.

## CE/FCC Statement

---

### **CE Certification**

LINDY declares that this equipment complies with relevant European CE requirements.

### **CE Konformitätserklärung**

LINDY erklärt, dass dieses Equipment den europäischen CE-Anforderungen entspricht

### **UKCA Certification**

LINDY declares that this equipment complies with relevant UKCA requirements.

### **FCC Certification**

This equipment has been tested and found to comply with the limits for a Class B digital device, pursuant to part 15 of the FCC Rules. These limits are designed to provide reasonable protection against harmful interference in a residential installation.

You are cautioned that changes or modification not expressly approved by the party responsible for compliance could void your authority to operate the equipment.

This device complies with part 15 of the FCC Rules.

Operation is subject to the following two conditions:

1. This device may not cause harmful interference, and
2. This device must accept any interference received, including interference that may cause undesired operation.

The enclosed power supply has passed Safety test requirements, conforming to the US American versions of the international Standard IEC 60950-1 or 60065 or 62368-1.

---

### **LINDY Herstellergarantie – Hinweis für Kunden in Deutschland**

LINDY gewährt für dieses Produkt über die gesetzliche Regelung in Deutschland hinaus eine zweijährige Herstellergarantie ab Kaufdatum. Die detaillierten Bedingungen dieser Garantie finden Sie auf der LINDY Website aufgelistet bei den AGBs.

---

#### **Hersteller / Manufacturer (EU):**

LINDY-Elektronik GmbH  
Markircher Str. 20  
68229 Mannheim  
Germany  
Email: [info@lindy.com](mailto:info@lindy.com), T: +49 (0)621 470050

#### **Manufacturer (UK):**

LINDY Electronics Ltd  
Sadler Forster Way  
Stockton-on-Tees, TS17 9JY  
England  
[sales@lindy.co.uk](mailto:sales@lindy.co.uk), T: +44 (0)1642 754000



Tested to comply with  
FCC standards.  
For home and office use.

No. 42693  
5<sup>th</sup> Edition, February 2022  
**[lindy.com](http://lindy.com)**